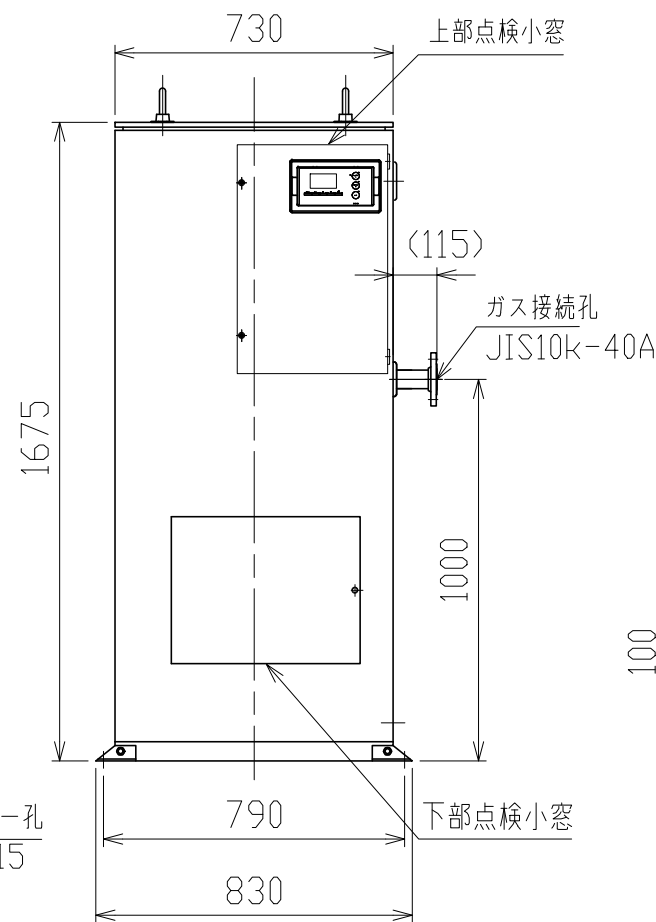
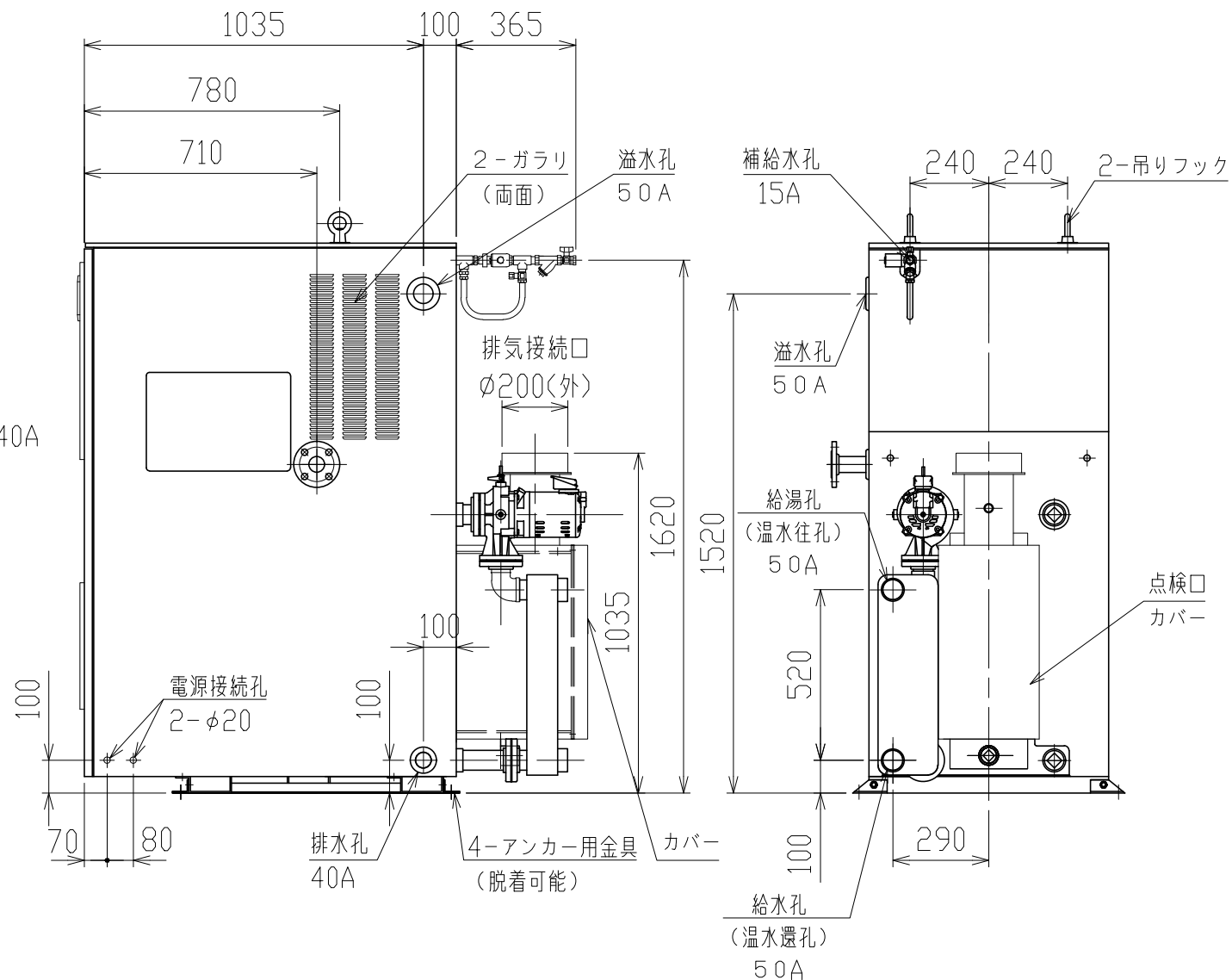


左側面図



正面図



右側面図

背面図

仕 様		性 能	
型 式	ガス焚無圧式温水機 BH-825BG (1回路) (屋内設置型)	定格出力 ※1 kW(kcal/h)	291 (250, 000)
材 質	一般構造用圧延鋼材 SS400 / ステンレス鋼材 SUS316	最大出力(10-60℃) kW	291
保温 / 外装	グラスウール25mm厚 / メタルケーシング (塗装色: 日塗工 E25-85B)	給湯回路	給湯量 lit/h
最高使用圧力	0.8MPa (8.2mH <sub>2</sub> O)	T1130Z	5,000
制 御 方 式	缶水温度設定範囲: 60~88℃ 缶水温度制御: 比例	圧力損失 kPa(mH <sub>2</sub> O)	12.4 (1.3)
安 全 装 置	缶水温度過熱防止、水位検出制御、エアフィルター目詰まり検出 フレームロッドによる炎検出、燃焼ファン風圧検出 逆火検出、各装置異常検出、故障表示	循環回路	最大出力(50-70℃) kW
		R1130Z	291   232
梱包質量 / 運転質量	600kg / 915kg	温水循環量 lit/min	208.3   166.7
		圧力損失 kPa(mH <sub>2</sub> O)	71.4 (7.3)   51.2 (5.2)
電 源	AC200V 3相 (50Hz / 60Hz専用)	伝熱面積 m <sup>2</sup>	4.5
備 考	リモートコントローラ、出湯温度インバータ制御はオプション	缶 水 量 lit	315
		定格入力 ※1 kW	316
		ガス消費量 m <sup>3</sup> N/h	(13A) 28.0 (LPG) 12.5
		電源容量 kW	1.3
		設備電力 ※1 kW	1.11

※2

※1 日本暖房機器工業会「温水発生機・温水ボイラ性能表示ガイドライン」による。  
 ※2 定格入力、ガス低位発熱量基準で算出しています。  
 注) 煙道及び煙突はSHASE-S 111の煙突計算基準により算出し施工願います。