

# 木質バイオマス焚き

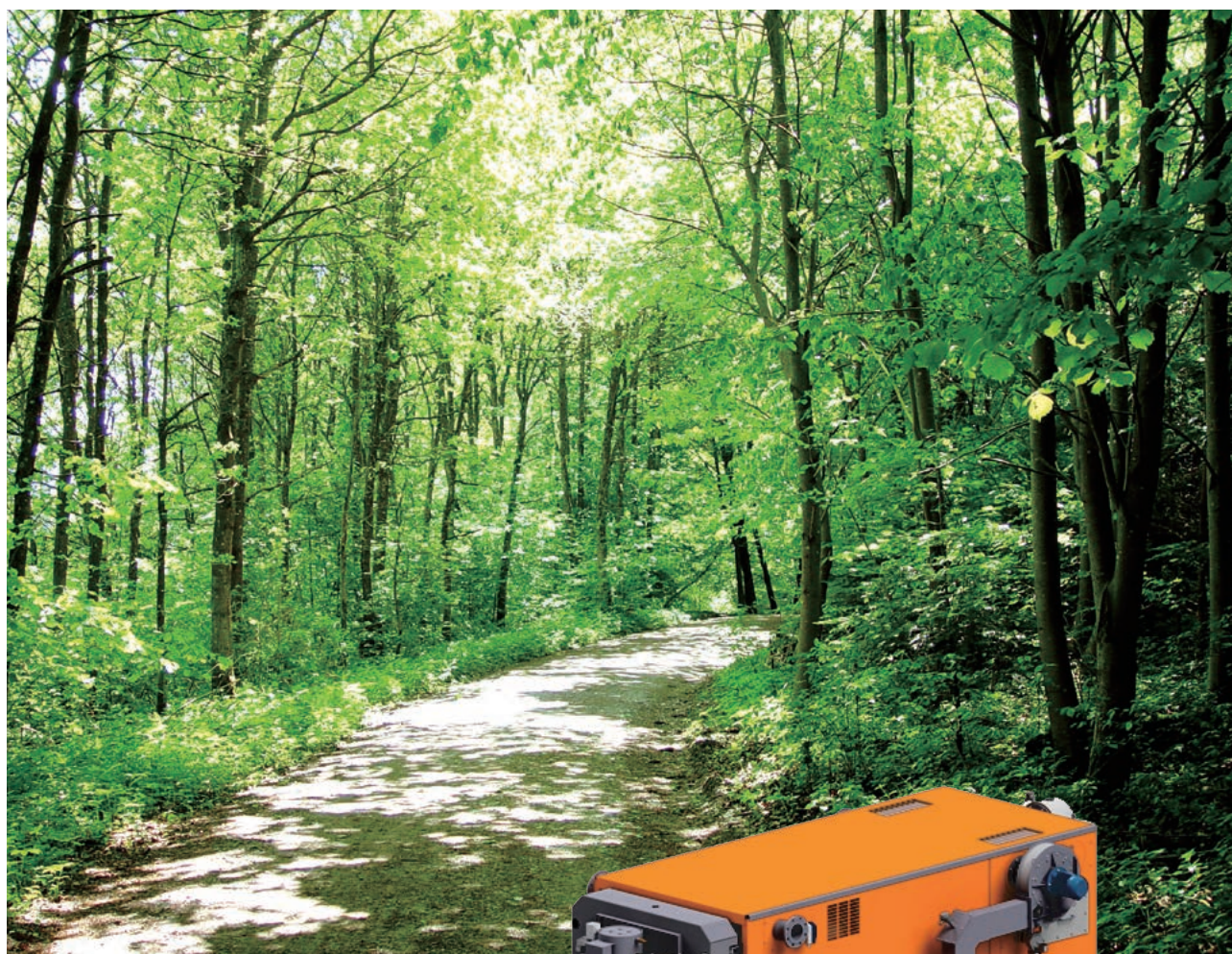
生チップ

乾燥チップ

ペレット

薪

## 巴ビーカロールヒータ



**巴ボイラ**

株式会社 巴 商 会  
株式会社 トモエテクノ

# 木質バイオマスのエネルギー利用

## 1. バイオマス資源の有効活用

### 日本では成長した森林を活かすべき時代

日本の国土を占める森林面積は約66%（森林率約7割）で、先進国の中では有数の森林大国です。巴のバイオマスピーカロールヒータ（温水機）はこれらの木質バイオマス資源を有効活用し、燃焼させることで効率よく熱エネルギーを取り出すことができ、給湯・冷房・暖房・融雪・乾燥などに活用できます。

## 2. 環境対応

化石燃料ではなく木質バイオマス燃料を使用することによりカーボンニュートラルとなり二酸化炭素の排出を大幅に削減することができます。

### ※カーボンニュートラルとは

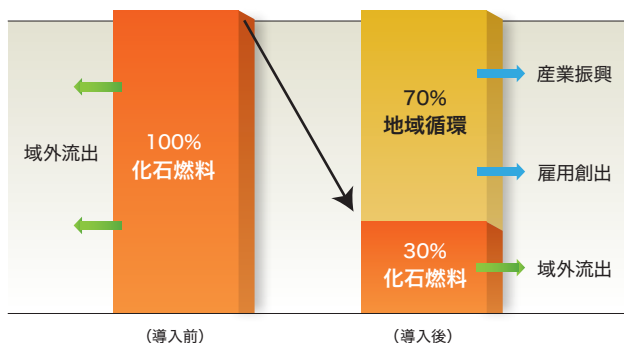
ライフサイクルの中で、二酸化炭素の排出量と吸収量がプラスマイナスゼロのことを言う。地球上の二酸化炭素を一定量に保つことで地球温暖化防止に繋がる。



## 3. 経済的効果

木質バイオマスの利用は地域の「木材」および「関連産業」の振興に寄与します。

また、これまで域外に依存していたエネルギーを域内のバイオマスエネルギーに代替することで、流出していた資金の一部が循環し、新たな雇用と所得を生み出すことが期待できます。



エネルギー資金の地域内循環(例)

# 信頼と実績のラインナップ



乾燥チップ・ペレットが燃焼可能な国産品

## ene“R” typeD・typeP

- 高度な燃焼制御技術を搭載した純国産品
- 全自動比例制御と巡回燃焼方式
- 自動煙管清掃機構搭載
- タッチパネル式多機能モニター搭載



型 式	ENER-D
最大出力(kW)	75~300

型 式	ENER-P
最大出力(kW)	85~360



生チップが乾燥工程無しでそのまま燃やせる

## UTSR

- 連続燃焼比例制御による省エネ運転
- 出力 300 kW ~ 1600 kW の豊富なラインナップ
- 自動煙管清掃機構搭載
- 独自の燃焼炉構造で完全ガス化燃焼
- 日本語版タッチパネル式多機能モニター搭載



型 式	UTSR
最大出力(kW)	300 ~ 1,600



低含水率の燃料専焼タイプ

## UTSK・UTSP

- 自動点火装置搭載
- 下込め式燃焼方式でローコストハイパフォーマンス
- 最大出力 1200 kW (UTSPは900 kWまで) 対応可能
- 日本語版タッチパネル式多機能モニター搭載



型 式	UTSK
最大出力(kW)	180 ~ 1,200

型 式	UTSP
最大出力(kW)	180 ~ 900



1 mの薪を直接投入

## Novatronic XV

- ラムダ制御による最適燃焼
- 一回の燃料投入で4時間以上連続燃焼可能
- 手動煙管清掃機構搭載
- ヨーロッパ仕様のがっしりタイプ



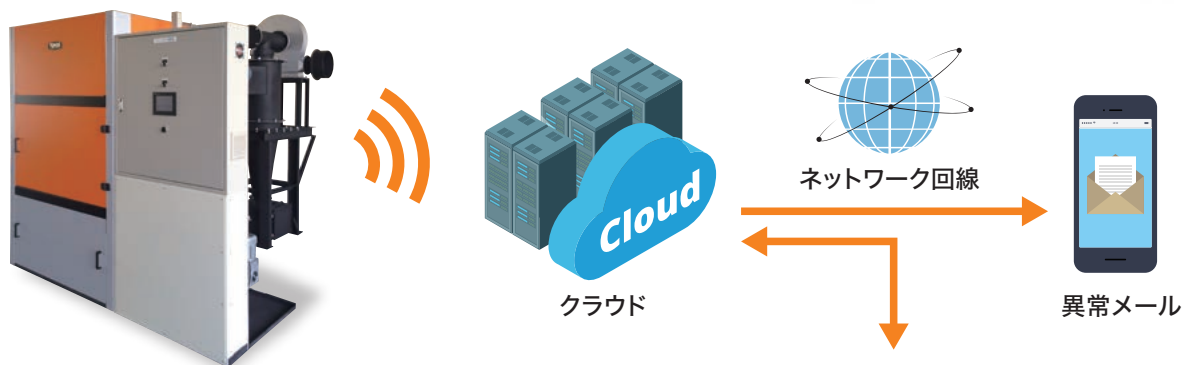
型 式	Novatronic
最大出力(kW)	40 ~ 80

# バイオマスボイラ熱管理システム (遠隔監視システム)

バイオマスボイラに熱管理システムを追加する事により、機器の運転状態、供給熱量、各温度などのデータをリアルタイムに確認する事が出来ます。

熱管理システムは用途に応じて構築する事も可能で、異常メールを発信したり日報データをダウンロードなどを行う事も出来ますので、弊社へご相談下さい。

## 国産型 ene“R” 遠隔監視システム(オプション)

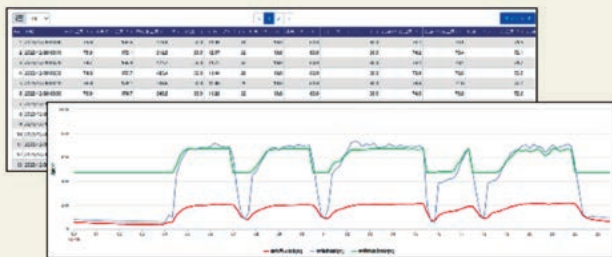


担当者・客先

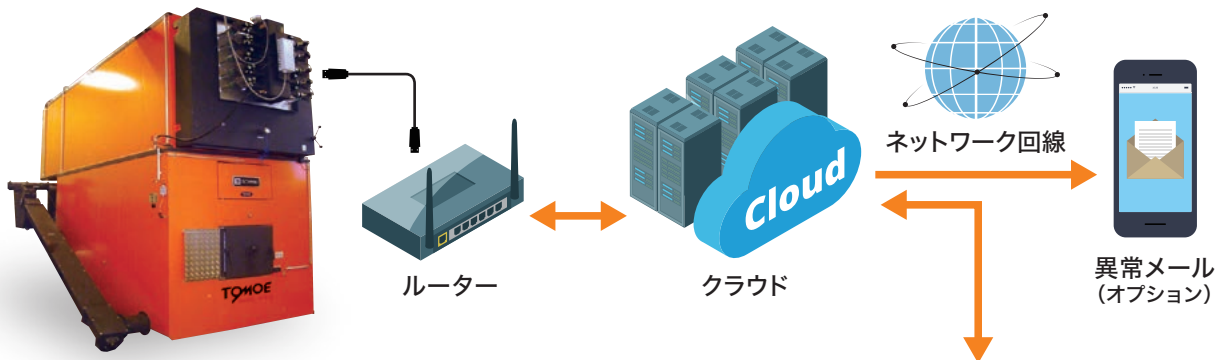


PC・タブレット・スマートフォン等

各データ監視・ダウンロード



## シュミッド社UTSR・UTSK・UTSP 遠隔監視システム (異常メール以外は標準装備)



担当者・客先



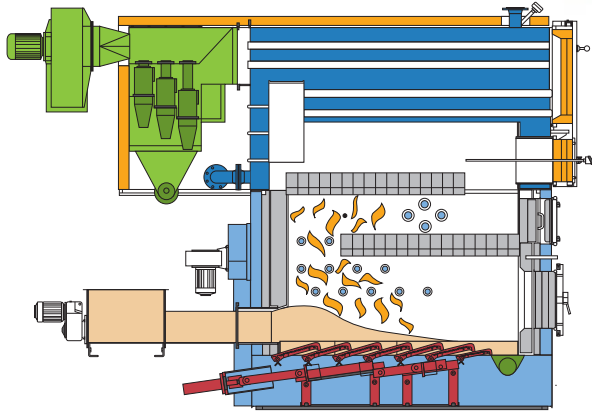
PC・タブレット・スマートフォン等

各データ監視

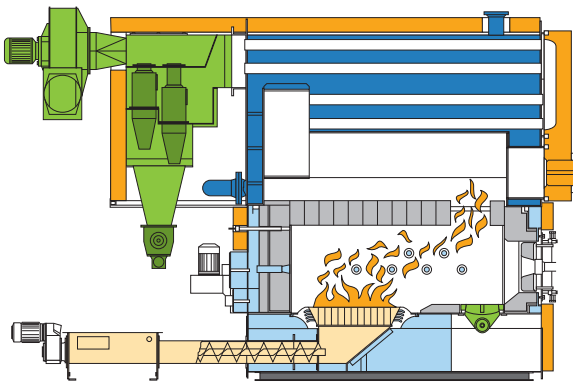


# 木質バイオマスボイラシステム

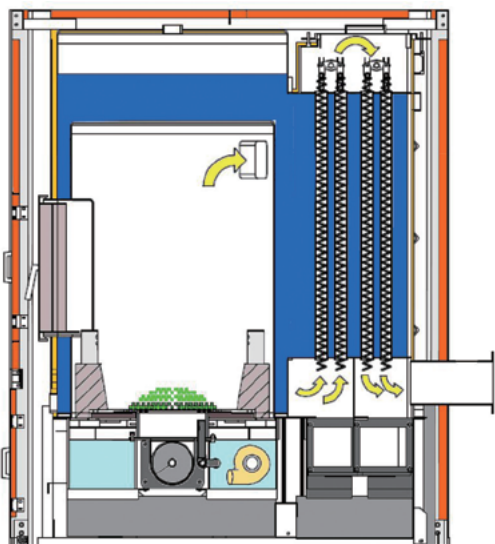
## 内部構造図



UTSR 空冷可動式火格子

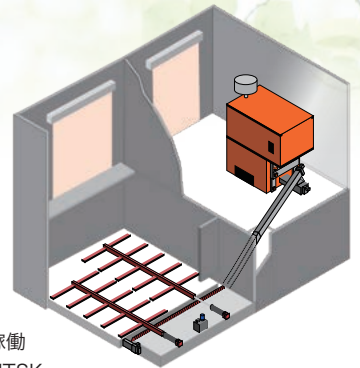


UTSK.UTSP 下込み式火格子



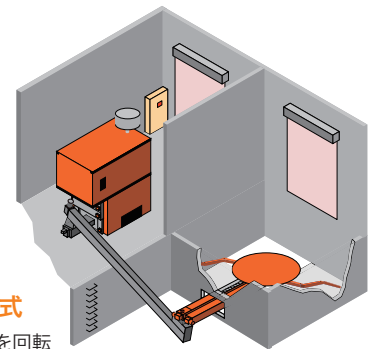
ene"R" 回転火格子

## サイロ燃料積出し装置



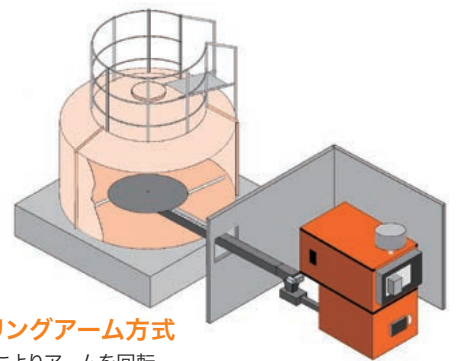
### プッシュフィーダー方式

油圧装置でバーを稼働  
対応機種:UTSR・UTSK  
大容量サイロで生チップ・乾燥チップに対応



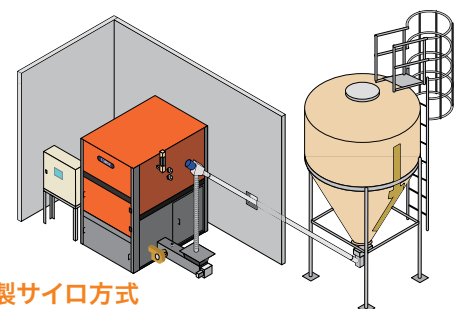
### ベントアーム方式

モータによりアームを回転  
対応機種:UTSR・UTSK  
中容量サイロで生チップ・乾燥チップに対応



### スプリングアーム方式

モータによりアームを回転  
対応機種:UTSP・ENER  
中容量サイロで乾燥チップ・ペレットに対応



### FRP製サイロ方式

対応機種:UTSP・ENER  
小中容量サイロでペレットに対応

## 燃料別温水機一覧表

				温水機（ボイラ）型式と適応燃料及び最大出力					
種類	燃料仕様	燃料含水率 <sup>※1</sup>	ENER-D	ENER-P	UTSR	UTSK	UTSP	Novatronic XV	
			燃料	木質ペレット	ホワイト	10%	—	●	—
全木	10%	—			●	—	—	●	—
木質チップ <sup>※2</sup>	乾燥	標準 33%		●	—	—	●	—	—
		最大 50%		●	—	—	●	—	—
	生	最大 100%		—	—	●	—	—	—
薪	長さ 1m	20%以下		—	—	—	—	—	●
	長さ 0.5m	20%以下	—	—	—	—	—	●	
機種数			6	6	10	9	8	14	
最大出力（kW）			75	85	300	180	180	30	
			∧	∧	∧	∧	∧	∧	
			300	360	1600	1200	900	80	

※1 燃料の含水率は乾量基準で表しています。  
 ※2 木質チップの形状によって搬送装置の種類が異なります。  
 ※3 予告なく仕様を変更する可能性があります。

## 全国に広がるネットワーク。サービス体制は万全です。

定期保守管理契約のすすめ

弊社は全国ネットワークでアフターサービスに万全を期しております。温水発生機、ボイラは日常の点検、整備、掃除等の保守管理が性能の維持や耐用年数に少なからず影響します。また、故障の予防保全の見地からも点検、整備や装備されている部品の取替えを必要とする場合があります。この様なことから、弊社では定期保守管理契約制度を設けて、専門の技術員が年数回の巡回サービスを行う体制を整えております。少しでも長く安心してお使いいただくために、是非この定期契約にご加入ください。

# 巴ボイラ

## 株式会社 巴商会

<https://tomoeshokai.com/>

巴ボイラ

ホームページもご覧ください！



<b>本社</b>	
東京本社 TEL.03-6665-8626(代) FAX.03-6665-8577	
<b>支店</b>	
東京支店 TEL.03-6665-8626(代) FAX.03-6665-8577	大阪支店 TEL.06-6342-6251(代) FAX.06-6342-6250
名古屋支店 TEL.052-561-4421(代) FAX.052-561-4420	
<b>営業所 / 出張所 / フロントオフィス</b>	
札幌営業所 TEL.011-862-3766(代) FAX.011-862-2539	仙台営業所 TEL.022-259-1811(代) FAX.022-259-1820
静岡営業所 TEL.054-282-4151(代) FAX.054-284-0633	金沢営業所 TEL.076-262-4381(代) FAX.076-263-7871
岡山営業所 TEL.086-243-0220(代) FAX.086-243-0257	高松営業所 TEL.087-821-6518(代) FAX.087-822-9556
熊本営業所 TEL.096-355-1371(代) FAX.096-325-0241	鹿児島営業所 TEL.099-256-7929(代) FAX.099-255-1454
北九州出張所 TEL.093-482-2301(代) FAX.093-482-2302	福岡営業所 TEL.092-412-0032(代) FAX.092-412-0185
松山フロントオフィス TEL.089-907-8778(代) FAX.089-993-5581	新潟フロントオフィス TEL.025-243-2311(代) FAX.025-243-2602
広島フロントオフィス TEL.082-573-1199(代) FAX.082-516-6321	
<b>工場</b>	
松戸工場 TEL.047-384-1261(代) FAX.047-384-1266	