

心暖まる環境作りをめざす

TOMOEO

木質ペレット焚き

ペレット

巴ビーカロールヒータ

回転火格子タイプ 無圧式温水機 ene“R”[®]シリーズ Type P

環境に優しい
木質バイオマスボイラ

高効率
ボイラ効率85%

最適な燃焼状態
自動燃焼制御

化石燃料の使用無し
電気式自動点火

豊富な安全装置
を搭載



巴ボイラ

株式会社 巴 商 会
株式会社 トモエテクノ

快適環境を創造する、環境対応型 木質バイオマスボイラ

環境に優しい木質バイオマス

木質燃料使用で資源の有効活用

日本の国土を占める森林面積は約67%（森林率約7割）で、先進国の中では有数の森林大国です。巴のバイオマスピーカロールヒータ（温水機）はこれらの木質バイオマス資源を有効活用し、燃焼させることで効率よく熱エネルギーを取り出すことができ、給湯・暖房などに活用しています。



ペレットが使用可能

灰分**5%**以下のペレットが
燃焼可能



注1 純粋な木質由来の燃料をご使用下さい。木質以外の燃料は使用できません。（建築廃材についてはお問合せ下さい）

e n e “ R ”[®]の特長

- ▶ 高効率を実現! ボイラ効率**85%**
- ▶ **自動煙管清掃システム**搭載で高効率維持!
- ▶ 電気式ヒータで**自動着火!**
- ▶ **タッチパネル**で簡単操作!
- ▶ 無圧式温水機だから**検査・資格・免許が不要!**
- ▶ 豊富な**安全装置**を搭載!



タッチパネル

独自の燃焼システム

最適燃焼を維持する自動燃焼制御



一次燃焼

燃料が燃焼する火格子下部から一次燃焼空気が流入し、固体燃焼気化燃焼を行います。

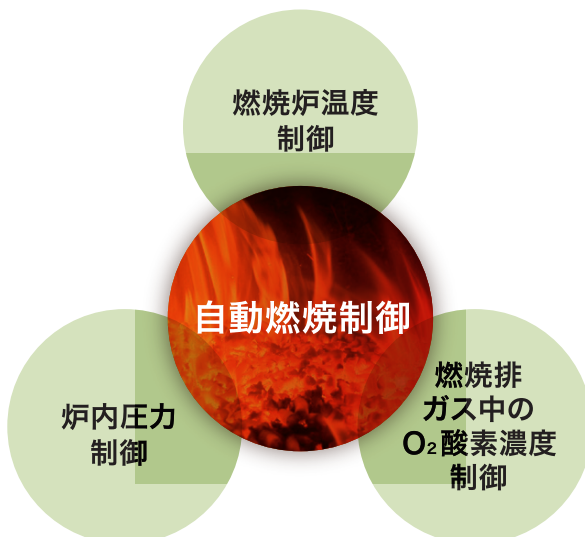


二次燃焼

一次燃焼の燃焼火炎の周囲に配置された二次燃焼空気孔によって、旋回流燃焼で完全燃焼を促進します。

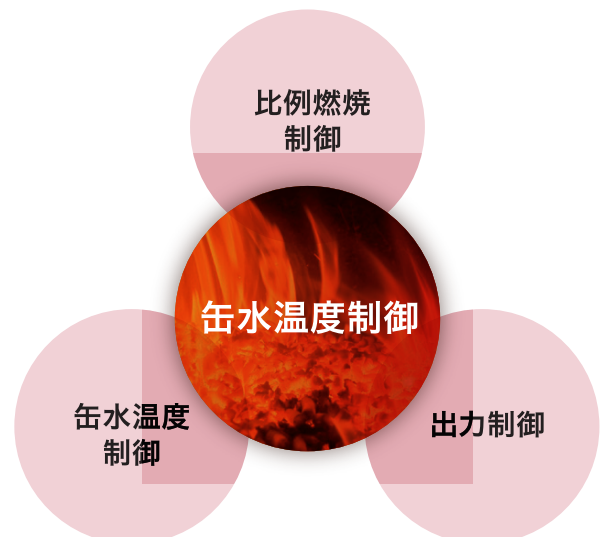
最適燃焼を維持する自動燃焼制御

設備の必要とする熱量を出力する燃焼量に応じて制御します。



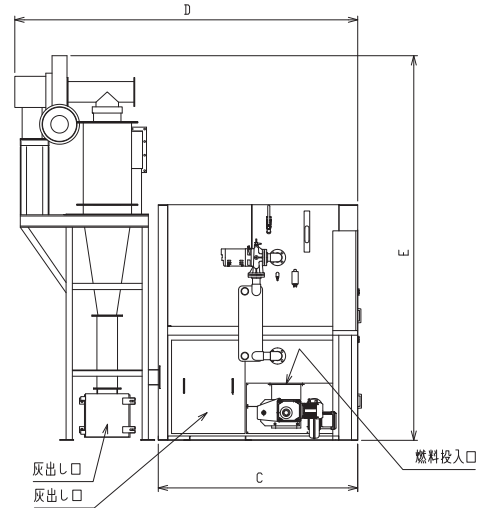
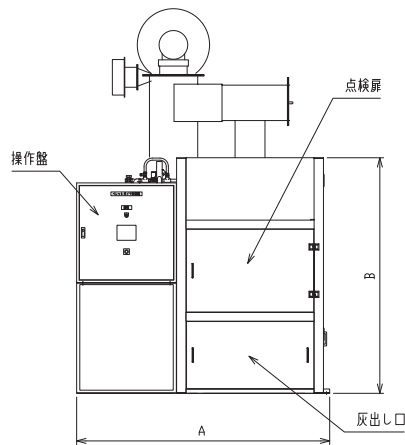
安定した温水出力を維持する缶水温度制御

設備の必要とする熱量に対して、缶水温度が安定するように制御します。

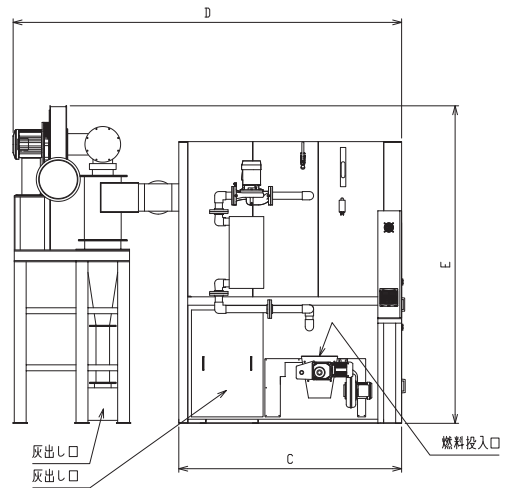
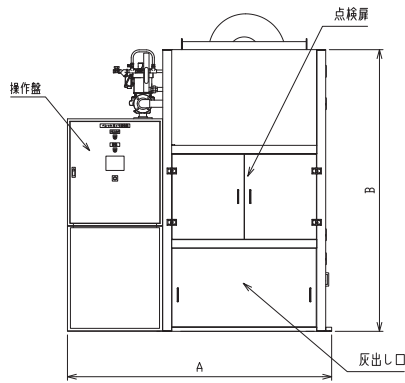


外観寸法図

▶ ENER-P85 ~ENER-P240



▶ ENER-P300 ~ENER-P360



■ 寸法表

	A	B	C	D	E
ENER-P85	1,885	1,775	1,260	2,161	2,065
ENER-P110	1,885	1,775	1,260	2,332	2,081
ENER-P180	2,030	1,890	1,600	2,699	2,581
ENER-P240	2,030	1,890	1,600	2,733	3,085
ENER-P300	2,223	2,370	1,875	3,269	2,671
ENER-P360	2,223	2,370	1,875	3,269	2,671

▶ メリット1

屋外ハウス
仕様対応型で
コスト削減!

建築費の削減

工期短縮が可能

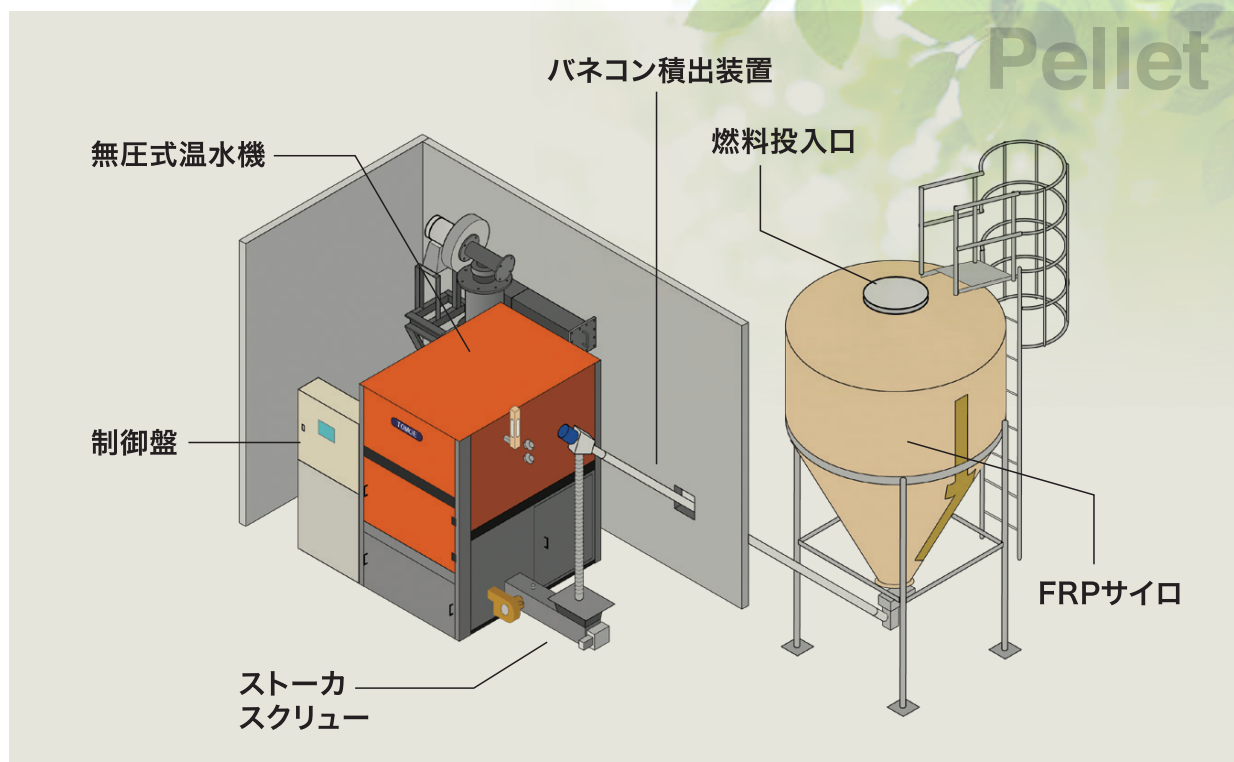


▶ メリット2

設備に対する
最適なサイロ
容量をご提案
致します!



設置例



仕様表

型 式		ENER-P85	ENER-P110	ENER-P180	ENER-P240	ENER-P300	ENER-P360	
使用燃料 (低発熱量は朝倉書店「木材の事典」 記載の樹種の成分の平均値を採用)		標準含水率: D=11.1% W=9.9% (D:乾量基準含水率 W:湿潤基準含水率) 低発熱量: 4.02kWh/kg (2.449kWh/m ³) 直径: 6~8mm 灰分率: 5%以下						
ボイラ効率	%	85%						
定 格 出 力	kW	85	110	180	240	300	360	
	kcal/h	73,100	94,600	154,800	206,400	258,000	309,600	
最 小 出 力	kW	40	50	75	100	125	150	
	kcal/h	34,400	43,000	64,500	86,000	107,500	129,000	
給 湯 温 度	°C	60~75°C						
最高使用圧力	MPa	0.5						
缶 水 量	lit	385	385	497	497	1,000	1,000	
伝 熱 面 積	m ²	5.49	5.70	8.45	9.95	14.32	16.44	
定 格 入 力	kW	100	129.4	211.8	282.4	352.9	423.5	
	kcal/h	86,000	111,300	182,100	242,900	303,500	364,200	
燃 料 消 費 量	kg/h	24.9	32.2	52.7	70.2	87.8	105.3	
	m ³ /h	0.041	0.053	0.086	0.115	0.144	0.173	
電 源 仕 様		200V 50/60 3相						
電気容量※1	kW	2.74	3.09	4.09	5.10	7.35	7.35	
本体運転質量※2	kg	1,885	1,885	2,335	2,335	3,450	3,450	
本体寸法	幅	mm	1,885	1,885	2,030	2,030	2,223	2,223
	高さ	mm	2,065	2,081	2,581	3,085	2,671	2,671
	奥行き	mm	2,161	2,332	2,699	2,733	3,269	3,269

※1 電気容量には点火ヒータ 1.5kW分を加味しています。

※2 本体運転質量にはサイクロン（集塵機）の重さは含まれておりません。

※3 予告なく仕様を変更する可能性があります。

全国に広がるネットワーク。 サービス体制は万全です。

定期保守管理契約のおすすめ

弊社は全国ネットワークでアフターサービスに万全を期しております。温水発生器、ボイラは日常の点検、整備、掃除等の保守管理が性能の維持や耐用年数に少なからず影響します。また、故障の予防保全の見地からも点検、整備や装備されている部品の取替えを必要とする場合があります。この様なことから、弊社では定期保守管理契約制度を設けて、専門の技術員が年数回の巡回サービスを行う体制を整えております。少しでも長く安心してお使いいただくために、是非この定期契約にご加入ください。

本社	〒101-0041 東京都千代田区神田須田町2-6	TEL(03)3254-2611(代)	FAX(03)3256-7668
大阪支店	〒530-0001 大阪市北区梅田2-5-6	TEL(06)6342-6251(代)	FAX(06)6342-6250
名古屋支店	〒451-0045 名古屋市西区名駅3-6-20	TEL(052)561-4421(代)	FAX(052)561-4420
札幌営業所	〒003-0023 札幌市白石区南郷通11-北1-25	TEL(011)862-3766(代)	FAX(011)862-2539
仙台営業所	〒983-0013 仙台市宮城野区中野2-4-6	TEL(022)259-1811(代)	FAX(022)259-1820
静岡営業所	〒422-8076 静岡市駿河区八幡2-16-8	TEL(054)282-4151(代)	FAX(054)284-0633
金沢営業所	〒920-0025 金沢市駅西本町1-11-17	TEL(076)262-4381(代)	FAX(076)263-7871
岡山営業所	〒700-0953 岡山市南区西市517-2	TEL(086)243-0220(代)	FAX(086)243-0257
高松営業所	〒760-0020 高松市錦町2-17-13	TEL(087)821-6518(代)	FAX(087)822-9556
福岡営業所	〒812-0011 福岡市博多区博多駅前1-24-9	TEL(092)412-0032(代)	FAX(092)412-0185
熊本営業所	〒860-0078 熊本市中央区京町2-1-43	TEL(096)355-1371(代)	FAX(096)325-0241
鹿児島営業所	〒890-0052 鹿児島市上之園町3-4	TEL(099)256-7929(代)	FAX(099)255-1454
新潟出張所	〒950-0087 新潟市中央区東大通2-5-8	TEL(025)243-2311(代)	FAX(025)243-2602
松戸工場	〒270-2214 松戸市松飛台287	TEL(047)384-1261(代)	FAX(047)384-1266



取扱店

TOMOEO
TOMOE SHOKAI CO., LTD.

巴ボイラ
株式会社 巴商会

●このカタログの内容は、平成28年5月現在のものです。製品改良などのため仕様変更する場合がございますので、あらかじめご了承ください。



安全に関するご注意

- ご使用に際しては、「取扱説明書」をよくお読みいただき、正しくお使い下さい。
- 据え付け、設置工事は必ず専門業者にご依頼ください。
- 日常の取扱い以外の保守メンテナンスは、専門技術を必要としますので当社にご相談ください。