

# OPTION

<p>■ 薬注装置</p>  <ul style="list-style-type: none"> <li>● タンク容量 50L・120L</li> <li>● 電磁定量ポンプ付</li> </ul>	<p>■ ミキシング補給水ユニット</p>  <ul style="list-style-type: none"> <li>● 口径20A~50A</li> <li>● チャッキ弁、ストレーナ、混合弁、モータバルブ、温度計セット</li> </ul>	<p>■ 水位検出装置</p>  <ul style="list-style-type: none"> <li>● 5電極(SUS)式 50A×400L</li> <li>● 接続内径12mm 強化ホール</li> </ul>
<p>■ 自動塩素注入機能付残留塩素計</p> 	<p>■ 浴槽温度計</p> 	<p>■ 目皿・その他金物類</p> 

※写真と異なる場合があります。あらかじめご了承ください。

## 全国に広がるネットワーク。サービス体制は万全です。

### 定期保守管理契約のおすすめ

弊社は全国ネットワークでアフターサービスに万全を期しております。ろ過装置は日常の点検、整備、掃除等の保守管理が性能の維持や耐用年数に少なからず影響します。また、故障の予防保全の見地からも点検、整備や装備されている部品の取替えを必要とする場合があります。この様なことから、弊社では定期保守管理契約制度を設けて、専門の技術員が年数回の巡回サービスを行う体制を整えております。少しでも長く安心してお使いいただくために、是非この定期契約にご加入ください。

巴ボイラ

株式会社 巴商会

<https://tomoeshokai.com/>

巴ボイラ

ホームページをご覧ください！



■ 本社	
東京本社 TEL.03-6665-8626(代) FAX.03-6665-8577	
■ 支店	
東京支店 TEL.03-6665-8626(代) FAX.03-6665-8577	大阪支店 TEL.06-6342-6251(代) FAX.06-6342-6250
名古屋支店 TEL.052-561-4421(代) FAX.052-561-4420	福岡支店 TEL.092-412-0032(代) FAX.092-412-0185
■ 営業所 / 出張所 / フロントオフィス	
札幌営業所 TEL.011-862-3766(代) FAX.011-862-2539	仙台営業所 TEL.022-259-1811(代) FAX.022-259-1820
静岡営業所 TEL.054-282-4151(代) FAX.054-284-0633	金沢営業所 TEL.076-262-4381(代) FAX.076-263-7871
岡山営業所 TEL.086-243-0220(代) FAX.086-243-0257	高松営業所 TEL.087-821-6518(代) FAX.087-822-9556
熊本営業所 TEL.096-355-1371(代) FAX.096-325-0241	鹿児島営業所 TEL.099-256-7929(代) FAX.099-255-1454
北九州出張所 TEL.093-482-2301(代) FAX.093-482-2302	
山形フロントオフィス TEL.023-679-4677(代) FAX.023-666-6101	新潟フロントオフィス TEL.025-243-2311(代) FAX.025-243-2602
広島フロントオフィス TEL.082-573-1199(代) FAX.082-516-6321	松山フロントオフィス TEL.089-907-8778(代) FAX.089-993-5581
■ 工場	
松戸工場 TEL.047-384-1261(代) FAX.047-384-1266	

# ろ過循環装置 TOMOE SYSTEM FILTER TFSシリーズ



巴ボイラ

株式会社 巴商会



### 安全に関するご注意

- ご使用に際しては、「取扱説明書」をよくお読みいただき、正しくお使い下さい。
- 据え付け、設置工事は必ず専門業者にご依頼ください。
- 日常の取扱い以外の保守メンテナンスは、専門技術を必要としますので当社又は、サービス会社にご相談ください。

# ろ過循環装置

# TOMOE SYSTEM FILTER

1  
省エネ  
省資源

浴槽は強制ろ過循環方式ですので毎日のお湯の張り替えは不要です。水道代が大幅に節約できると共に日常は自然冷却分のみ再加熱して使用しますので燃料も大幅に節約できます。更にTFS-H型は、最新技術の枠を集めた高効率型温水機を搭載し、従来の落とし込み方式にくらべて大幅な省エネが可能です。

2  
省スペース

TFS-Hは、温水発生機、ろ過ユニットポンプ類、全自動制御盤等を一体化する事によりコンパクトな設計となっています。

3  
省コスト

機器、部品等の標準化、パッケージ化を図り、工場生産型のろ過循環システムを実現。据え付け配管工事、期間等が大幅に合理化、短縮化ができ、ランニングコストと共にイニシャルコストを含めたトータルコストの低減が可能です。

4  
省力化

全自動システムにより、運転日、運転時間、温度、水位、水質等完全自動化が図られておりますので、管理に人手がかりません。

抜群の  
耐久性

本体はF.R.P製を採用、耐腐食性が高く、他に類をみない耐久性を発揮します。また、配管等の循環経路はステンレス等の耐食材料で構成されておりますので赤水の心配がなく、常にリフレッシュされた湯が維持できます。

低騒音  
低NOx

TFS-Hの温水発生機は低騒音、低NOx、低CO<sub>2</sub>タイプの製品です。  
(ガス焚)

7  
その他

- ろ過タンクは、一体成型で製造されており、常圧0.2MPa以下となっております。  
(TFS-50H・B・Cは常圧0.3MPa以下となります。)
- ろ過タンクに保温機能（タンク直胴部に空気層をもうける）をもたせ、タンクからの放熱を大幅に減少させ、省エネ効果をあげます。
- ろ過タンク直胴部が他社製品より長く、ろ過砂の積み高が十分にとれるため、高いろ過精度が望めます。

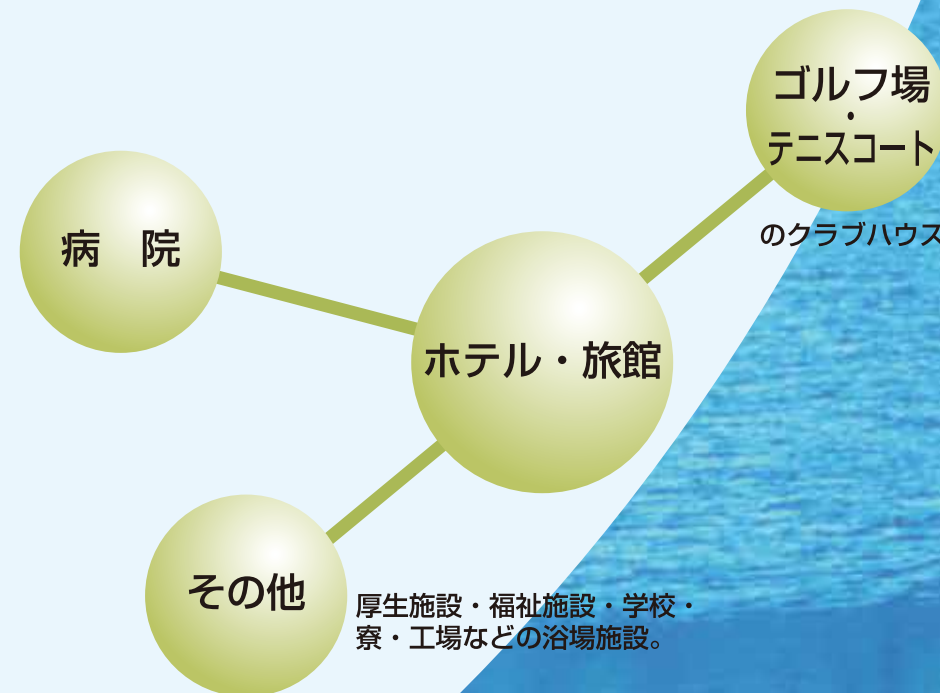


※空気層がタンクからの放熱を減少させます。



TFS-17H

大幅な省エネ・節水と機能性の徹底追及に  
**バボイラ** のテクノロジーを集結!!



厚生施設・福祉施設・学校・寮・工場などの浴場施設。

# TFS-H

清潔で 快適なバスライフをご提案!



# 温水機付全自動ろ過循環装置

# TFS-H



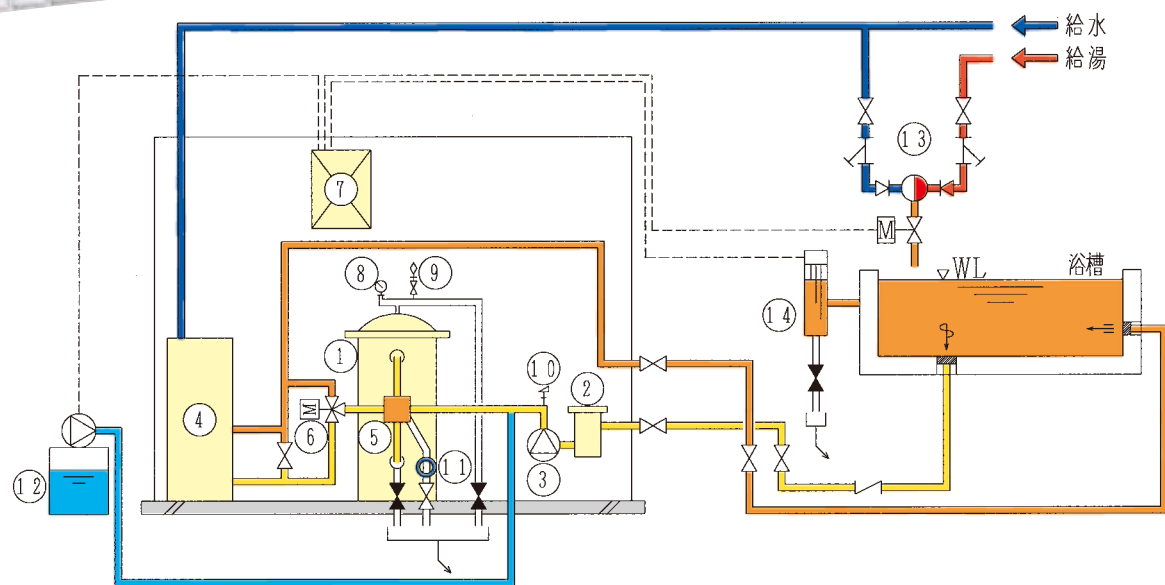
■ろ過、逆洗、洗浄、温度管理はデジタルプログラムタイマで任意に設定できますので使用条件にマッチした最適な運転管理を全自動で行い浴場管理に人手がかかりません。さらに昇温専用温水機付ですので、通常必要とするボイラ廻り付帯設備の必要がなく、搬入据付工事も容易に行えます。

■温水機は、最も安全な高効率型ガス焚きの無圧式温水機、出力116kWが標準装備です。（灯油焚に変更も可能です。）

■全自動操作盤には薬注制御回路が内蔵されていますので薬注装置（オプション）が容易に設置できます。

■全自動操作盤には自動補給水制御回路が内蔵されていますのでミキシング補給水ユニットと水位検出装置（オプション）を設置する事により浴槽の水位も自動管理します。

■逆洗排水用サイトグラスが標準装備です。プログラム設定により、逆洗、洗浄間隔及び時間の設定が容易に行えます。



## TFS-Hの標準仕様

標準仕様				オプション		
No.	名称	No.	名称	機能	No. 名称	
1	ろ過機本体	8	圧力計	・プログラムタイマによる自動ろ過運転機能 ・プログラムタイマによる自動逆洗、洗浄機能 ・温水機による自動昇温及び自動温調機能 ・浴槽水位自動管理機能 (水位検出装置、補給水ユニットはオプション) ・プログラムタイマによる自動薬注入機能 (薬注装置はオプション)	12	薬注装置
2	集毛器	9	自動空気抜弁		13	ミキシング補給水ユニット
3	ろ過ポンプ	10	温度検出器		14	水位検出器
4	温水機	11	逆洗サイトグラス			
5	電動五方弁					
6	電動三方弁					
7	制御盤					

※逆洗排水時はろ過運転時と同量の排水量となりますので、排水桝よりの溢れ及び他の排水管への逆流がない様設計して下さい。  
 ※銀イオン発生装置は、温水循環往管側に取付けて下さい。  
 ※温水機への補給水は、給水ラインより分枝して下さい。

## 外形寸法図

番号	名称	番号	名称
1	ろ過機本体	11	ろ過源水入口
2	集毛器	12	処理水出口
3	ろ過ポンプ	13	逆洗水出口
4	制御盤	14	ろ過機排水孔
5	電動三方弁	15	薬注孔
6	電動五方弁	16	温水機
7	逆洗サイトグラス	17	排気筒接続口
8	圧力計	18	ガス接続孔
9	自動空気抜弁	19	補給水孔
10	温度検出器		

## TFS-H仕様寸法

型式	ろ過能力 (m³/h)	温水機能力 (kW)	適当浴槽容量 (m³)	ろ過ポンプ (kW)	温水機 (kW)	寸法				接続口径				運転質量 (kg)	
						A	B	C	H	源水	処理水	逆洗水	排水		ガス
TFS-05H	3~5	116	1.5~2.5	0.4	0.7	1210	1800	1440	1540	32A	32A	32A	32A	25A	955
TFS-10H	6~10		3.0~5.0	0.75		1300	2000	1485	1845	40A	40A	40A	25A		1385
TFS-17H	11~17		5.5~8.5	1.5		1350	2200	1675	1930	50A	50A	50A	25A		1765
TFS-26H	18~26		9.0~13.0	2.2		1500	2500	2000	2030	65A	65A	65A	25A		2315
TFS-35H	26~35		13.0~17.5	3.7		1740	2600	2290	2110	80A	80A	80A	25A		3075
TFS-50H	30~50		15.0~25.0	3.7		2200	2800	2710	2420	80A	80A	80A	25A		4415

※詳細は、納入仕様書をご請求ください。  
 ※屋外設置型は、別途納入仕様書をご請求下さい。  
 ※改良の為、予告なく一部変更する事があります。



# 全自動ろ過循環装置

# TFS-B・C

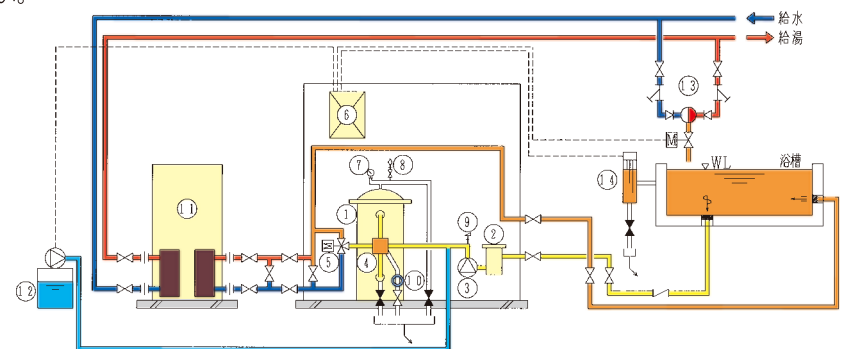


(TFS-B)

## TFS-Bの標準仕様

標準仕様				オプション		
No.	名称	No.	名称	機能	No. 名称	
1	ろ過機本体	7	自動空気抜弁	・プログラムタイマによる自動ろ過運転機能 ・プログラムタイマによる自動逆洗、洗浄機能 ・インバータによる自動温調機能 ・浴槽水位自動管理機能 (水位検出装置、補給水ユニットはオプション) ・プログラムタイマによる自動薬注機能 (薬注装置はオプション)	12	バビーカロールヒータ
2	集毛器	8	温度検出器		13	薬注装置
3	ろ過ポンプ	9	逆洗サイトグラス		14	ミキシング補給水ユニット
4	電動五方弁	10	熱交換器		15	水位検出装置
5	制御盤	11	熱源ポンプ		16	密閉式膨張タンク
6	圧力計					

※逆洗排水時はろ過運転時と同量の排水量となりますので、排水桝よりの溢れ及び他の排水管への逆流がない様設計して下さい。  
 ※銀イオン発生装置は、温水循環往管側に取付けて下さい。



# TFS-C

## TFS-Cの標準仕様

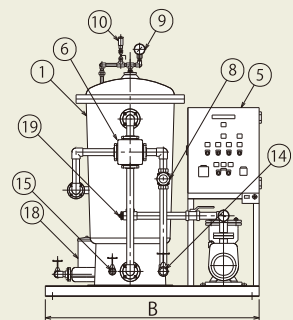
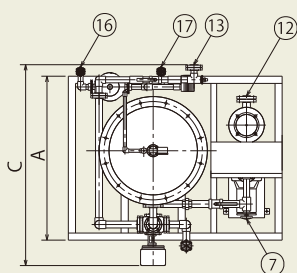
標準仕様				オプション		
No.	名称	No.	名称	機能	No. 名称	
1	ろ過機本体	7	圧力計	・プログラムタイマによる自動ろ過運転機能 ・プログラムタイマによる自動逆洗、洗浄機能 ・制御弁による自動温調機能 ・浴槽水位自動管理機能 (水位検出装置、補給水ユニットはオプション) ・プログラムタイマによる自動薬注機能 (薬注装置はオプション)	11	バビーカロールヒータ
2	集毛器	8	自動空気抜弁		12	薬注装置
3	ろ過ポンプ	9	温度検出器		13	ミキシング補給水ユニット
4	電動五方弁	10	逆洗サイトグラス		14	水位検出装置
5	電動三方弁					
6	制御盤					

※逆洗排水時はろ過運転時と同量の排水量となりますので、排水桝よりの溢れ及び他の排水管への逆流がない様設計して下さい。  
 ※銀イオン発生装置は、温水循環往管側に取付けて下さい。

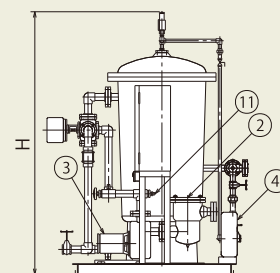
- ろ過、逆洗、洗浄管理はデジタルプログラムタイマで任意に設定できますので使用条件にマッチした最適な運転管理を全自動で行い浴場管理に人手がかかりません。
- 温調機能が標準装備されておりますので、昇温用熱源（オプション）を自由に選定することができ、配管設備も簡略化できます。
- 全自動操作盤には自動補給水制御回路が内蔵されておりますので、ミキシング補給水ユニットと水位検出装置（オプション）を設置する事により浴槽の水位も自動管理します。
- 逆洗排水用サイトグラスが標準装備です。プログラム設定により、逆洗、洗浄間隔及び時間の設定が容易に行えます。

## TFS-B

## TFS-B外形寸法図



番号	名称	番号	名称	番号	名称
1	ろ過機本体	7	温度計	13	処理水出口
2	集毛器	8	逆洗サイトグラス	14	逆洗水出口
3	ろ過ポンプ	9	圧力計	15	ろ過機排水孔
4	熱交換器	10	自動空気抜弁	16	熱源温水入口
5	制御盤	11	温度検出器	17	熱源温水出口
6	電動五方弁	12	ろ過源水入口	18	熱源ポンプ
				19	薬注孔



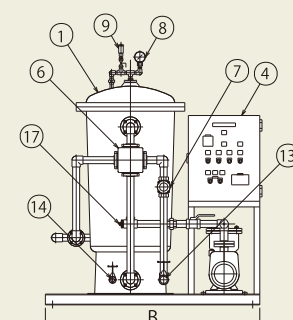
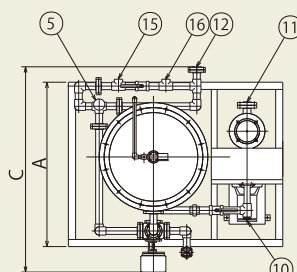
## TFS-B

### TFS-B仕様寸法

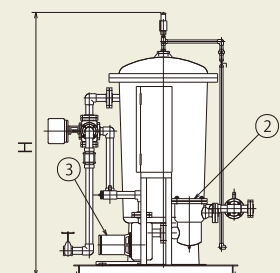
型式	ろ過能力 (m³/h)	適当浴槽容量 (m³)	ろ過ポンプ (kW)	熱源ポンプ (kW)	寸法				接続口径				運転質量 (kg)
					A	B	C	H	源水	処理水	逆洗水	排水	
TFS-05B	3~5	1.5~2.5	0.4	0.15	1000	1300	1255	1540	32A	32A	32A	32A	510
TFS-10B	6~10	3.0~5.0	0.75	0.25	1150	1500	1410	1845	40A	40A	40A	25A	940
TFS-17B	11~17	5.5~8.5	1.5	0.4	1350	1700	1645	1930	50A	50A	50A	25A	1340
TFS-26B	18~26	9.0~13.0	2.2	0.4	1500	1900	1900	2030	65A	65A	65A	25A	1890
TFS-35B	26~35	13.0~17.5	3.7	0.4	1740	2100	2170	2110	80A	80A	80A	25A	2650
TFS-50B	30~50	15.0~25.0	3.7	0.75	2200	2300	2575	2420	80A	80A	80A	25A	4010

※詳細は、納入仕様書をご請求ください。  
 ※屋外設置型は、別途納入仕様書をご請求下さい。  
 ※改良の為、予告なく一部変更する事があります。

## TFS-C外形寸法図



番号	名称	番号	名称	番号	名称
1	ろ過機本体	7	逆洗サイトグラス	13	逆洗水出口
2	集毛器	8	圧力計	14	ろ過機排水孔
3	ろ過ポンプ	9	自動空気抜弁	15	加熱機接続孔 (往)
4	制御盤	10	温度検出器	16	加熱機接続孔 (還)
5	電動三方弁	11	ろ過源水入口	17	薬注孔
6	電動五方弁	12	処理水出口		



## TFS-C

### TFS-C仕様寸法

型式	ろ過能力 (m³/h)	適当浴槽容量 (m³)	ろ過ポンプ (kW)	寸法				接続口径				運転質量 (kg)
				A	B	C	H	源水	処理水	逆洗水	排水	
TFS-05C	3~5	1.5~2.5	0.4	1000	1300	1275	1540	32A	32A	32A	32A	490
TFS-10C	6~10	3.0~5.0	0.75	1150	1500	1435	1845	40A	40A	40A	25A	920
TFS-17C	11~17	5.5~8.5	1.5	1350	1700	1670	1930	50A	50A	50A	25A	1300
TFS-26C	18~26	9.0~13.0	2.2	1500	1900	1980	2030	65A	65A	65A	25A	1850
TFS-35C	26~35	13.0~17.5	3.7	1740	2100	2235	2110	80A	80A	80A	25A	2610
TFS-50C	30~50	15.0~25.0	3.7	2200	2300	2670	2420	80A	80A	80A	25A	3950

※詳細は、納入仕様書をご請求ください。  
 ※屋外設置型は、別途納入仕様書をご請求下さい。  
 ※改良の為、予告なく一部変更する事があります。