

ろ過循環装置

TOMOE SYSTEM FILTER

TFS-CEシリーズ



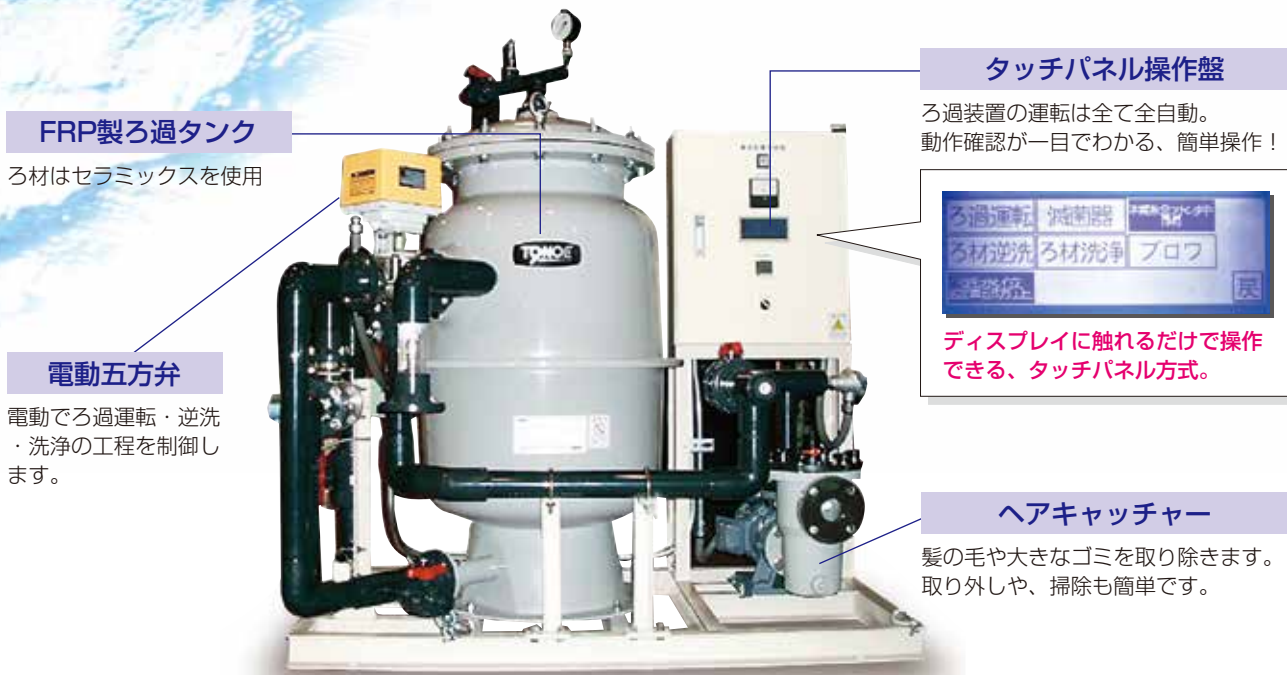
巴ボイラ

株式会社 巴商会

健康と環境を考える

TOMOE SYSTEM FILTER

- 大幅な省エネ、省資源化
- 機能性能を徹底追求したコンパクトなるろ過装置



TOMOE SYSTEM FILTERの特徴

24時間いつでも快適、キレイなお湯が楽しめてさらに省エネ

循環ろ過によって浴槽水を有効利用し、きれいなお湯によみがえらせるので、毎日の浴槽掃除やお湯の入れ替えの手間が省けます。

処理能力が高いろ過システム！

大きなゴミ、髪の毛はヘアキャッチャーで、目に見えない汚れ、特に人体のアカや脂肪分は、捕捉性の高いろ材で除去します。

日常の維持管理もラクラク！

タッチパネル式の制御盤で、設定が簡単に行えます。設定後は、ろ過運転のON-OFF、逆洗運転などすべてが自動運転されます。

施工が簡単！

現地での施工は、配管接続と電源接続のみです。

全機種ユニットタイプ！

ろ過タンク、電動五方弁、ろ過ポンプ、ヘアキャッチャーなど、すべてベースの上にユニット化。さらに熱交換器等、様々なオプションを取り揃えています。

抜群の耐久性！

ろ過タンクはFRP製を採用。耐腐食性が高く、他に類をみない耐久性を発揮します。また、配管等の循環回路は、HIVP配管を使用していますので赤水の心配がなく、常にリフレッシュされたお湯が維持できます。

- 注 ● 厚生労働省より平成12年12月に「公衆浴槽における衛生管理要領」が改正され、「レジオネラ属菌数」が項目に追加され、レジオネラ菌に対する管理が指導されています。
- 循環ろ過している浴槽水は、1週間に1回以上定期的に浴槽水を完全に入れ換え、浴槽を消毒、清掃する事。
 - 浴槽水の塩素消毒は遊離残留塩素濃度を頻りに測定し、通常0.2~0.4mg/ℓ程度を保ち、かつ遊離残留塩素濃度は1.0mg/ℓを超えないよう努めること。また、測定結果は検査日から3年間保管すること。

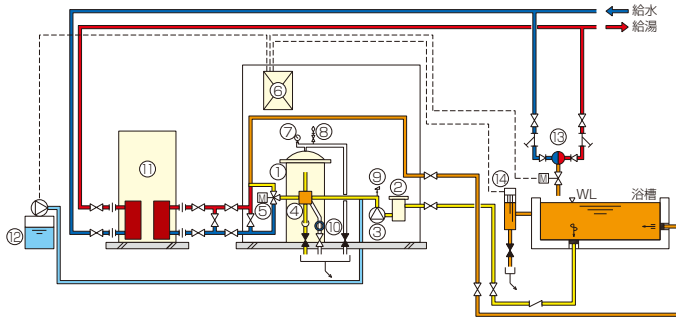
いろいろな場所で！

用途や設置場所に依じて

- スーパー銭湯
- ホテル・旅館
- ペンション
- 民宿
- 病院
- 老人福祉施設
- 健康増進施設
- 寮
- 研修所
- レジャー施設
- 保養施設



■TFS-CE



TFS-CE標準仕様

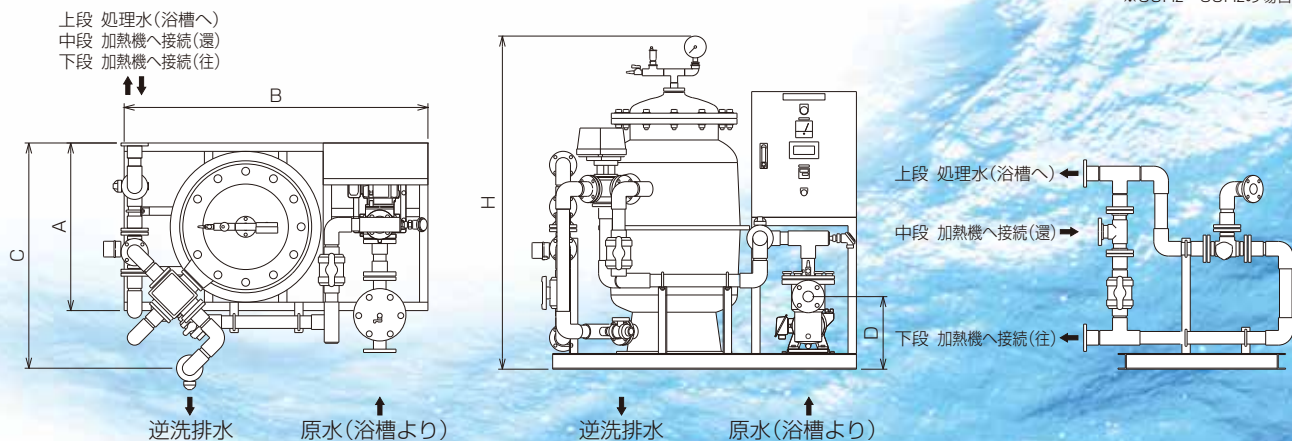
標準仕様					オプション	
No.	名称	No.	名称	機能	No.	名称
1	ろ過機本体	7	圧力計	<ul style="list-style-type: none"> ●プログラムタイマによる自動ろ過運転機能 ●プログラムタイマによる自動逆洗、洗浄機能 ●制御弁による自動温度機能 ●浴槽水位自動管理機能 (水位検出装置、補給水ユニットはオプション) ●プログラムタイマによる自動薬注機能 (薬注装置はオプション) 	11	バビーカールヒータ
2	ヘアキャッチャー	8	自動空気抜弁		12	薬注装置
3	ろ過ポンプ	9	温度検出器		13	ミキシング補給水ユニット
4	電動五方弁	10	逆洗サイトグラス		14	水位検出装置
5	電動三方弁					
6	操作盤					

※浴槽の水面がろ過装置のヘアキャッチャー接続孔の高さ(D)より低くなる場合は、落水により正常運転ができない可能性があります。別途ご相談下さい。
 ※温泉水を使用する場合、泉質により適切なる材を使用する必要があります。別途ご相談下さい。
 ※最高使用温度は50℃以下、最高使用圧力は0.2MPa以下として下さい。

寸法・仕様

型式	ろ過能力 (m³/h)	適当浴槽容量 (m³)	ろ過ポンプ (kW)	寸法 (mm)					接続口径					運転 質量 (kg)
				A	B	C	D	H	原水	処理水	加熱機	逆洗排水	排水	
TFS-05CE	3~5	1.5~2.5	0.4	550	1300	780	350	1450	32A	32A	32A	32A	25A	445
TFS-10CE	6~10	3.0~5.0	1.5	800	1450	1075	350	1590	50A	50A	50A	50A	25A	775
TFS-17CE	11~17	5.5~8.5	1.5	900	1550	1165	350	1660	50A	50A	50A	50A	25A	955
TFS-26CE	18~26	9.0~13.0	2.2	1300	1850	1645	350	1810	65A	65A	65A	65A	25A	1595
TFS-35CE	26~35	13.0~17.5	3.7	1400	2050	1800	390	1795	※80A-65A	80A	80A	80A	25A	1980

※50Hz・60Hzの場合



OPTION

<p>■ 薬注装置</p>  <ul style="list-style-type: none"> ● タンク容量 50L・120L ● 電磁定量ポンプ付 	<p>■ ミキシング補給水ユニット</p>  <ul style="list-style-type: none"> ● 口径20A~50A ● チャッキ弁、ストレーナ、混合弁、モータバルブ、温度計セット 	<p>■ 水位検出装置</p>  <ul style="list-style-type: none"> ● 5電極(SUS)式 50A×400L ● 接続内径12mm 強化ホール
<p>■ 自動塩素注入機能付残留塩素計</p> 	<p>■ 浴槽温度計</p> 	<p>■ 目皿・その他金物類</p> 

※写真と異なる場合があります。あらかじめご了承ください。

全国に広がるネットワーク。サービス体制は万全です。

定期保守管理契約のおすすめ

弊社は全国ネットワークでアフターサービスに万全を期しております。ろ過装置は日常の点検、整備、掃除等の保守管理が性能の維持や耐用年数に少なからず影響します。また、故障の予防保全の見地からも点検、整備や装備されている部品の取替えを必要とする場合があります。この様なことから、弊社では定期保守管理契約制度を設けて、専門の技術員が年数回の巡回サービスを行う体制を整えております。少しでも長く安心してお使いいただくために、是非この定期契約にご加入ください。

巴ボイラ

株式会社 巴商会

<http://tomoeshokai.com/>

巴ボイラ

ホームページもご覧ください！



■ 本社	
東京本社 TEL.03-3254-2611(代) FAX.03-3256-7668	
■ 支店	
東京支店 TEL.03-3254-2611(代) FAX.03-3256-7668	大阪支店 TEL.06-6342-6251(代) FAX.06-6342-6250
名古屋支店 TEL.052-561-4421(代) FAX.052-561-4420	福岡支店 TEL.092-412-0032(代) FAX.092-412-0185
■ 営業所 / 出張所 / フロントオフィス	
札幌営業所 TEL.011-862-3766(代) FAX.011-862-2539	仙台営業所 TEL.022-259-1811(代) FAX.022-259-1820
静岡営業所 TEL.054-282-4151(代) FAX.054-284-0633	金沢営業所 TEL.076-262-4381(代) FAX.076-263-7871
岡山営業所 TEL.086-243-0220(代) FAX.086-243-0257	高松営業所 TEL.087-821-6518(代) FAX.087-822-9556
熊本営業所 TEL.096-355-1371(代) FAX.096-325-0241	鹿児島営業所 TEL.099-256-7929(代) FAX.099-255-1454
北九州出張所 TEL.093-482-2301(代) FAX.093-482-2302	
山形フロントオフィス TEL.023-679-4677(代) FAX.023-666-6101	新潟フロントオフィス TEL.025-243-2311(代) FAX.025-243-2602
広島フロントオフィス TEL.082-573-1199(代) FAX.082-516-6321	松山フロントオフィス TEL.089-907-8778(代) FAX.089-993-5581
■ 工場	
松戸工場 TEL.047-384-1261(代) FAX.047-384-1266	

安全に関するご注意

- ご使用に際しては、「取扱説明書」をよくお読みいただき、正しくお使い下さい。
- 据え付け、設置工事は必ず専門業社にご依頼ください。
- 日常の取扱い以外の保守メンテナンスは、専門技術を必要としますので当社又は、サービス会社にご相談ください。