



巴ビーカロールヒータ
高効率連通管無圧式温水機 多回路型

環境
対応型 ガス焚
屋内・屋外

BH-816BCGU型



全国に広がるネットワーク。サービス体制は万全です。

定期保守管理契約のおすすめ

【少しでも長く安心してお使いいただくために、ぜひ定期保守管理契約にご加入下さい】

弊社は全国ネットワークでアフターサービスに万全を期しております。温水機、ボイラは日常の点検、整備、掃除等の保守管理が性能の維持や耐用年数に少なからず影響します。また、故障などの予防保全の見地からも点検、整備や装備されている部品の取替えを必要とする場合があります。このようなことから、弊社では定期保守管理契約制度を設けて、専門の技術員が年数回の巡回サービスを行う体制を整えております。



本 社	〒101-0041 東京都千代田区神田須田町2-6	TEL(03)3254-2611 (代)	FAX(03)3256-7668
大 阪 支 店	〒530-0001 大阪市北区梅田2-5-6	TEL(06)6342-6251 (代)	FAX(06)6342-6250
名 古 屋 支 店	〒451-0045 名古屋市中区名駅3-6-20	TEL(052)561-4421 (代)	FAX(052)561-4420
札幌営業所	〒003-0023 札幌市白石区南郷通11-北1-25	TEL(011)862-3766 (代)	FAX(011)862-2539
仙台営業所	〒983-0013 仙台市宮城野区中野2-4-6	TEL(022)259-1811 (代)	FAX(022)259-1820
静岡営業所	〒422-8076 静岡市駿河区八幡2-16-8	TEL(054)282-4151 (代)	FAX(054)284-0633
金沢営業所	〒920-0025 金沢市駅西本町1-11-17	TEL(076)262-4381 (代)	FAX(076)263-7871
岡山営業所	〒700-0953 岡山市南区西市517-2	TEL(086)243-0220 (代)	FAX(086)243-0257
高松営業所	〒760-0020 高松市錦町2-17-13	TEL(087)821-6518 (代)	FAX(087)822-9556
福岡営業所	〒812-0006 福岡市博多区上牟田1-16-26	TEL(092)412-0032 (代)	FAX(092)412-0185
熊本営業所	〒860-0078 熊本市中央区京町2-1-43	TEL(096)355-1371 (代)	FAX(096)325-0241
鹿児島営業所	〒890-0052 鹿児島市上之園町3-4	TEL(099)256-7929 (代)	FAX(099)255-1454
新潟出張所	〒950-0087 新潟市中央区東大通2-5-8	TEL(025)243-2311 (代)	FAX(025)243-2602
松戸工場	〒270-2214 松戸市松飛台287	TEL(047)384-1261 (代)	FAX(047)384-1266

巴ボイラ

ホームページもご覧ください!!

安全に関するご注意

- ご使用に際しては、「取扱説明書」をよくお読みいただき、正しくお使い下さい。
- 据え付け、設置工事は必ず専門業者にご依頼ください。
- 日常の取扱い以外の保守メンテナンスは、専門技術者を必要としますので当社又は、サービス会社にご相談ください。



デザインフリー型ユニットヒータ!

本体熱源部出力186kWの缶体 複数台(2台、3台)を1ユニット化

連通管による安心設計と ワンベースユニット一体型

BH-816BCGのコンパクト性と信頼性の実績を基に2台、3台のユニット化を図りました。
一次熱媒水を連通管で接続する事により、万一のトラブル時の完全湯切れが無くなりました。

熱交換器の バリエーションが豊富

熱交換器は負荷に応じた最適型式を選定出来ます。
BH-816BCG2は最大3回路、BH-816BCG3は最大4回路が可能です。

配管設備コスト削減

機内でコンパクトに組み込まれた配管は現地の手間とコストの削減を実現しました。

環境対策は万全

缶体効率92%(低位基準)で運転音とNOx排出量を最小限におさえた環境に優しい温水機です。

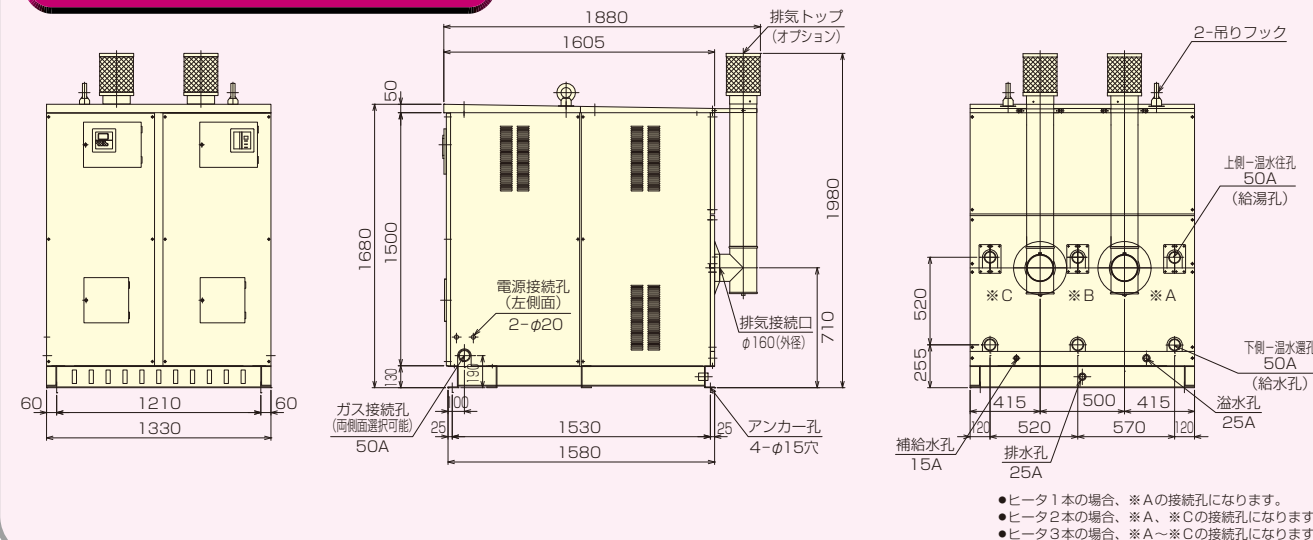
COセンサ標準装備

万が一の高濃度検出で緊急停止する機能を備えより安全に安心してご使用頂けます。

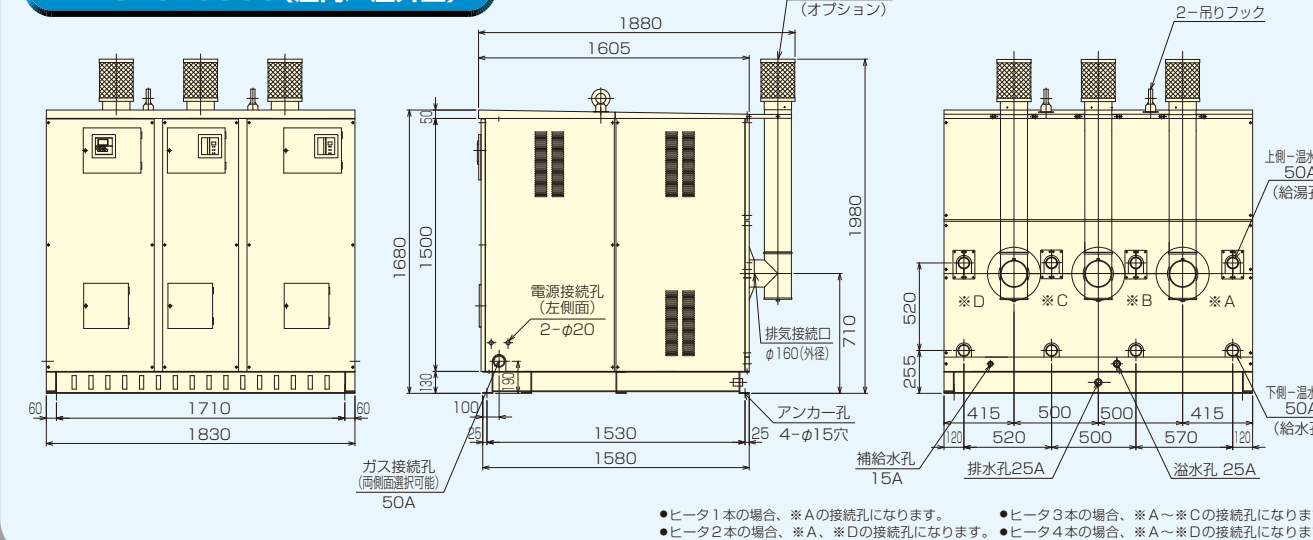


寸法図

BH-816BCG2(屋内/屋外型)



BH-816BCG3(屋内/屋外型)



仕様表

型 式		BH-816BCG2	BH-816BCG3
定 格 出 力	kW	186×2	186×3
	kcal/h	160,000×2	160,000×3
燃 料 消 費 量	13A	17.9×2	17.9×3
	LPG	8.0×2	8.0×3
※電 源 容 量	kW	2.5	3.6
電 源 電 圧		AC200V 3相	
缶 水 量	lit	120×2	120×3
伝 熱 面 積	m ²	3.2×2	3.2×3
梱 包 質 量 / 運 転 質 量	kg	1200 / 1440	1600 / 1960
制 御 方 式		缶水温度検出による比例バーナ制御 台数制御/並列運転制御	

■最高使用圧力: 0.8MPa ■缶水温度設定範囲: 60~88℃
※回路数により電源容量が異なります。

熱交換器能力表

◆負荷に応じて選択可能です。

熱 交 換 器 型 式		1120Z	1130Z	1140Z	1150Z	
給湯回路	最大出力	kW	349	465	558	
	給湯量 10→60℃	lit/h	6,000	8,000	9,600	
	圧力損失	kPa(mH ₂ O)	44.1(4.5)	35.3(3.6)	29.4(3.0)	19.6(2.0)
循環回路1	最大出力	kW	-	233	349	465
	循環量 50→70℃	lit/min	-	167	250	333
	圧力損失	kPa(mH ₂ O)	-	51.9(5.3)	65.7(6.7)	74.5(7.6)
循環回路2	最大出力	kW	-	349	465	558
	循環量 30→60℃	lit/min	-	167	222	267
	圧力損失	kPa(mH ₂ O)	-	52.9(5.4)	52.9(5.4)	50.0(5.1)