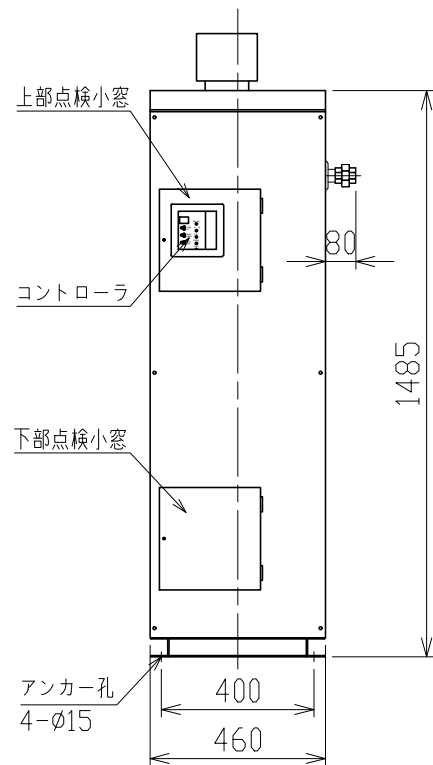
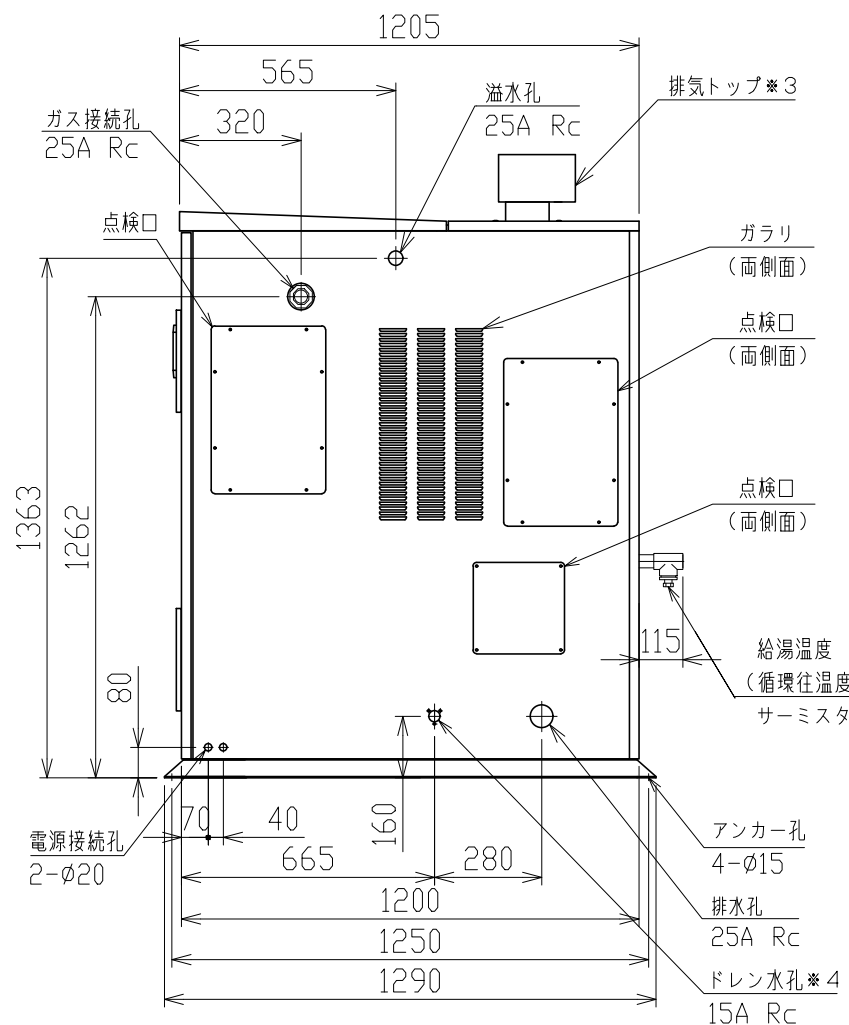


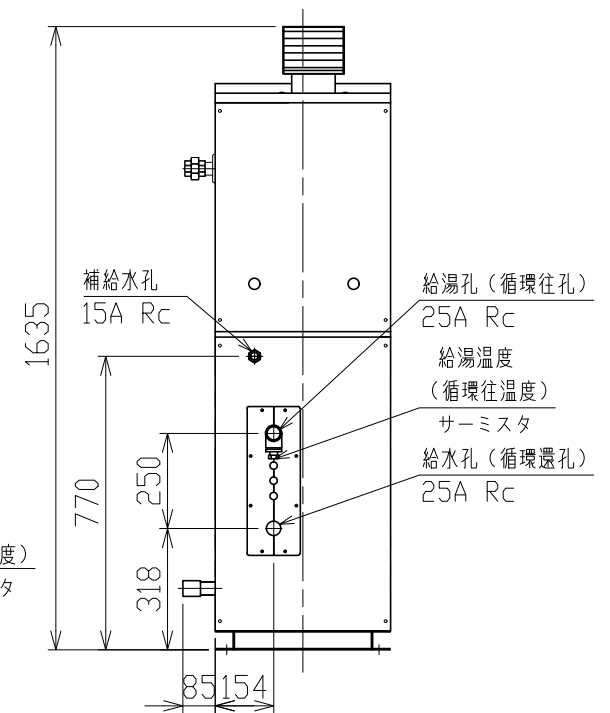
左側面



正面



右側面



背面

仕 様		性 能	
型 式	ガス焚無圧式温水機 BHC-910GF(1回路)(屋外設置型)	定格出力 *1 kW(kcal/h)	112 (96,000)
材 質	アルミ合金 ステンレス鋼材 SUS304/SUS316 SS400	給湯1回路 T334Z 最大出力 (10-60℃) kW	112
保温 / 外装	グラスウール/メタルケーシング(塗装色:日塗工 E25-85B)	給湯量 lit/h	1,920
最高使用圧力	0.8MPa(82mH ₂ O)	圧力損失 kPa (mH ₂ O)	8.1 (0.8)
制 御 方 式	給湯温度設定範囲: 30~80℃ 給湯温度検出による比例制御	循環1回路 R370Z 最大出力 (50-70℃) kW	112
安 全 装 置	缶水温度過熱防止、水位検出制御、エアフィルター目詰まり検出	給湯量 lit/min	80
	フレームロッドによる炎検出、燃焼ファン風圧検出	圧力損失 kPa (mH ₂ O)	13.7 (1.4)
梱包質量/運転質量	280kg/305kg	伝熱面積 m ²	1.1
		缶水量 lit	25
電 源	AC200V/3相またはAC100V単相 (50Hz、60Hz兼用)	定格入力 *1 kW	115
備 考	遠隔操作盤 (オプション)	ガス消費量 m ³ /h	(13A) 10.2 (LPG) 4.5
		電源容量 kW	0.7
		設備電力 *1 kW	0.75

*1 日本暖房機器工業会「温水発生機・温水ボイラ性能表示ガイドライン」による。

*2 ガス消費量は、ガス低位発熱量基準で算出しています。

13A: 40.64MJ/m³ LPG: 91.26MJ/m³

*3 排気トップは出荷時別梱包になりますので、現場で取付けてください。

*4 ドレン水は付属の中和装置に接続してください。(出荷時別梱包)