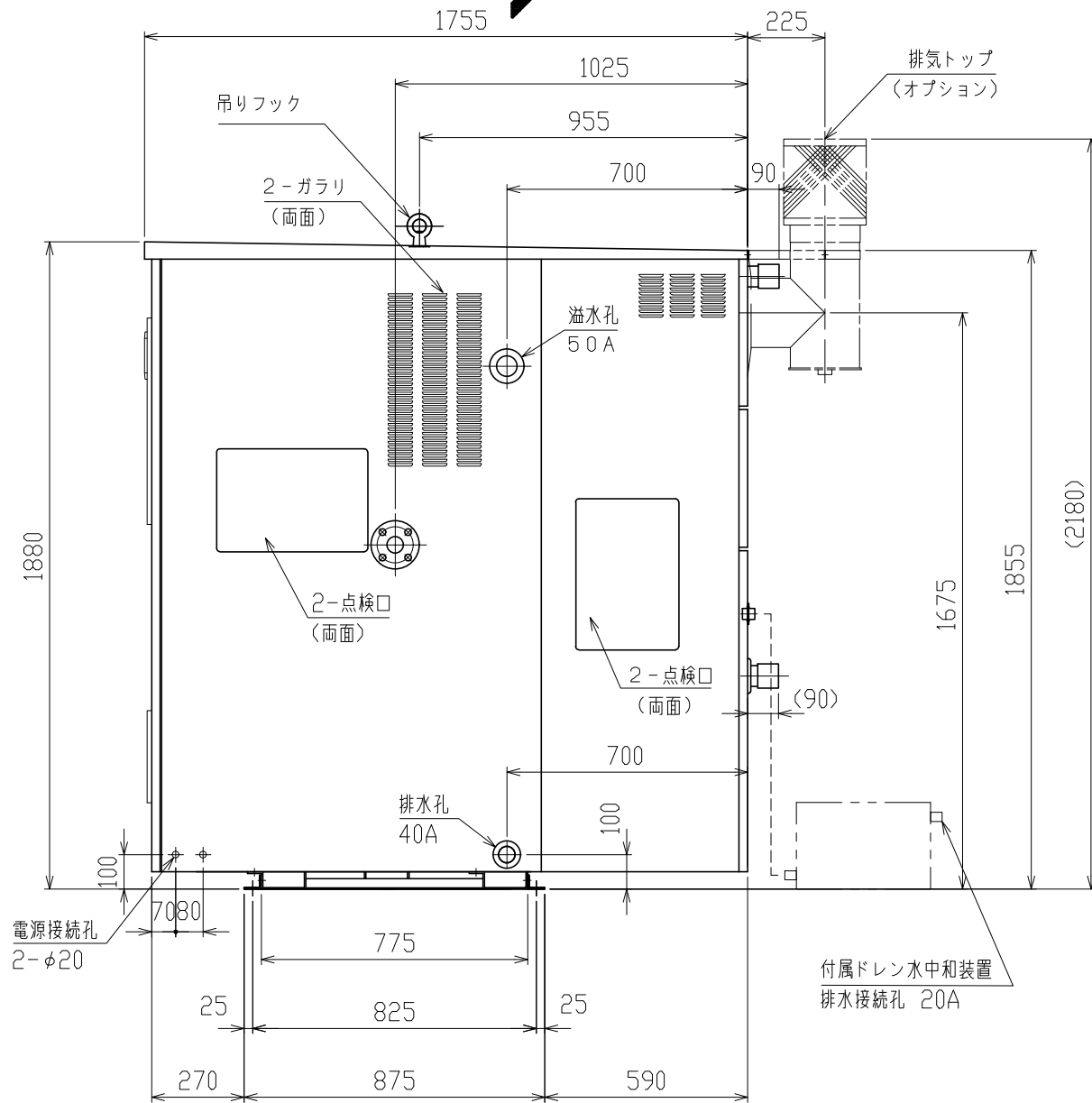
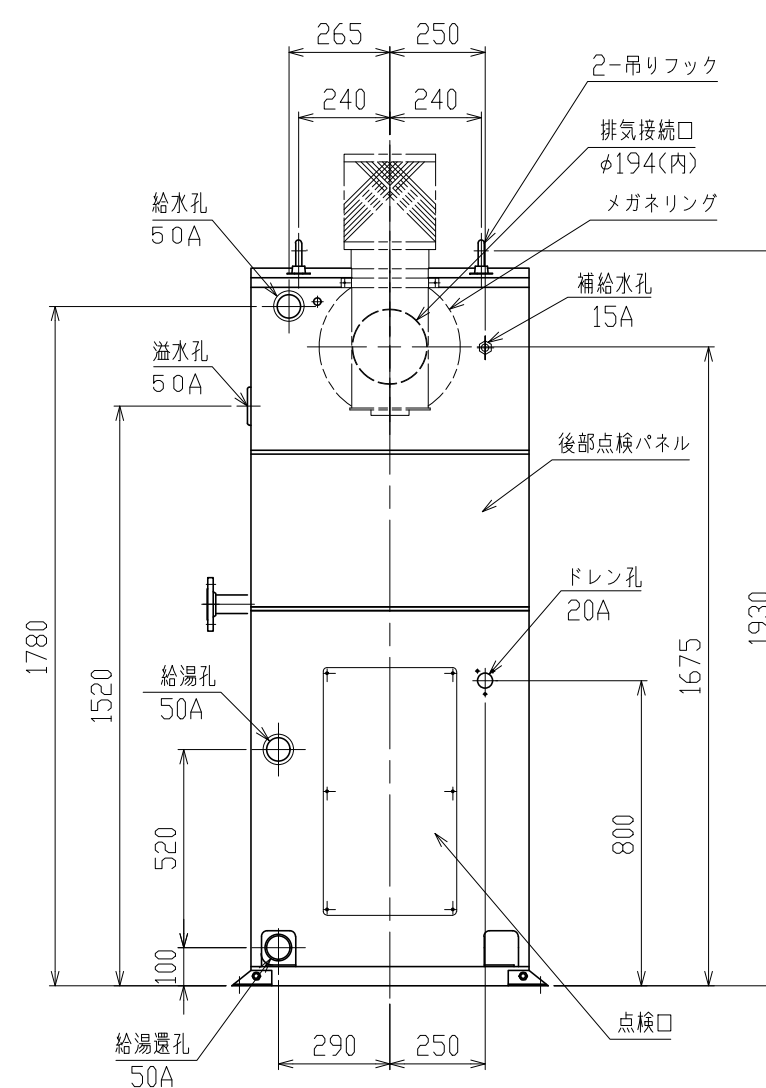


正面図



右側面図



背面図

仕 様		性 能	
型 式	ガス焚無圧式温水機 BHC-825AGF (1回路) (屋外設置型)	定格出力※1	kW (kcal/h) 291 (250,000)
材 質	一般構造用圧延鋼材 SS400/ステンレス鋼材 SUS316	給湯回路	最大出力(10-60℃) kW 291
保温 / 外装	グラスウール25mm厚/メタルケーシング (塗装色:日塗工 E25-85B)		給湯量 lit/h 5,000
最高使用圧力	0.49MPa (50mH <sub>2</sub> O)	T1130Z	圧力損失 kPa (mH <sub>2</sub> O) 19.3 (2.0)
制 御 方 式	缶水温度設定範囲:60~88℃ 缶水温度制御:比例	伝熱面積	m <sup>2</sup> 4.5
安 全 装 置	缶水温度過熱防止、水位検出制御、エアフィルター目詰まり検出 フレームロッドによる炎検出、燃焼ファン風圧検出	缶水量	lit 315
		定格入力※1(13A/LPG) kW	※3 285/291 ※4 277/285 ※2
	逆火検出、各装置異常検出、故障表示	ガス消費量(13A/LPG) m <sup>3</sup> N/h	※3 25.2/11.5 ※4 24.5/11.2
梱包質量/運転質量	695kg/1,010kg	電源容量	kW 1.4
電 源	AC200V 3相 (50Hz/60Hz専用)	設備電力※1	kW 1.21
備 考	リモートコントローラ、出湯温度インバータ制御、排気トップはオプション		

- ※1 日本暖房機器工業会「温水発生機・温水ボイラ性能表示ガイドライン」による。
- ※2 定格入力は、ガス低位発熱量基準で算出しています。
- ※3 給水温度10℃時
- ※4 給水温度5℃時

注記  
 ・本製品に密閉式貯湯槽を付設して御使用になる場合は貯湯槽に規定の安全装置を設けて下さい。  
 尚、安全装置は逃し管、過熱防止用温度スイッチ(燃焼停止)、溶解栓のうち種類が異なる組合せで2個以上必要です。