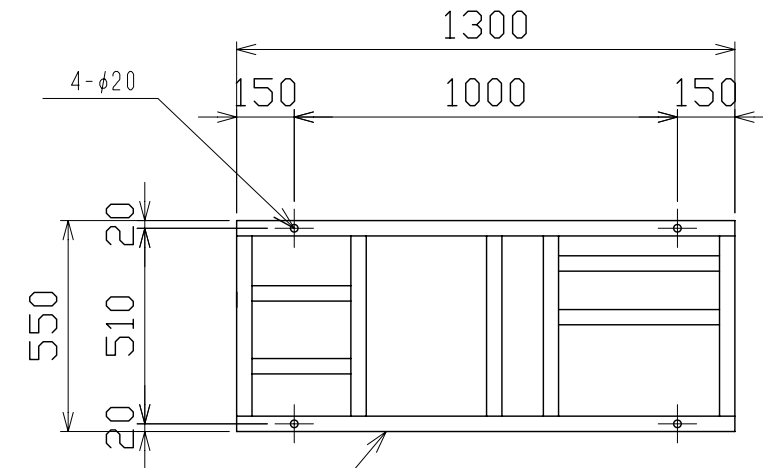
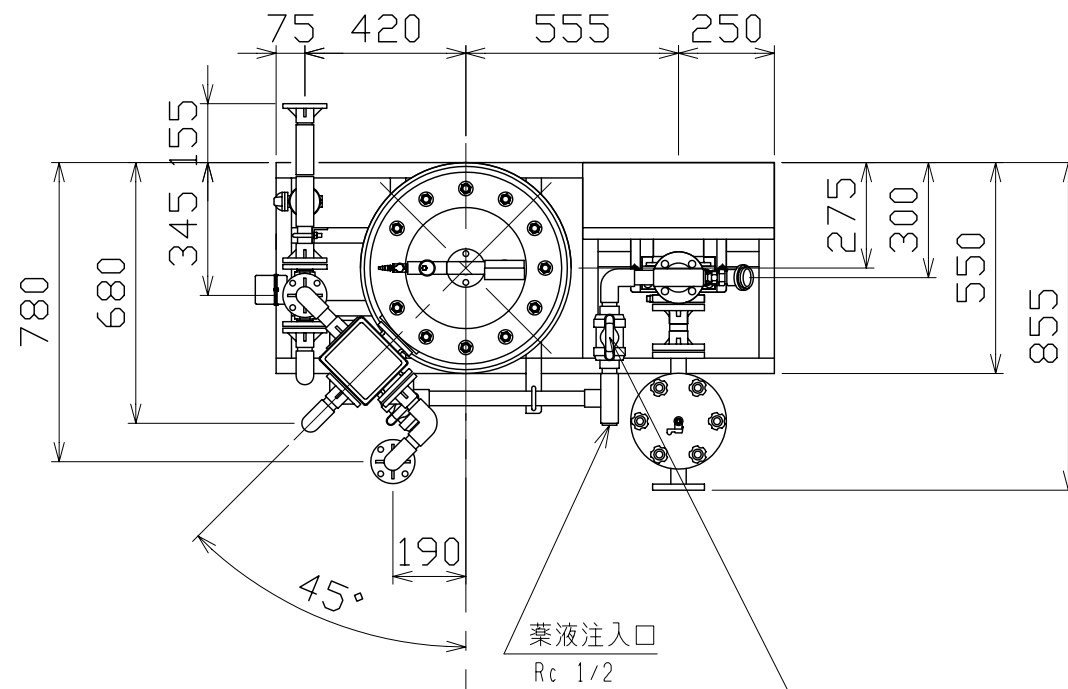
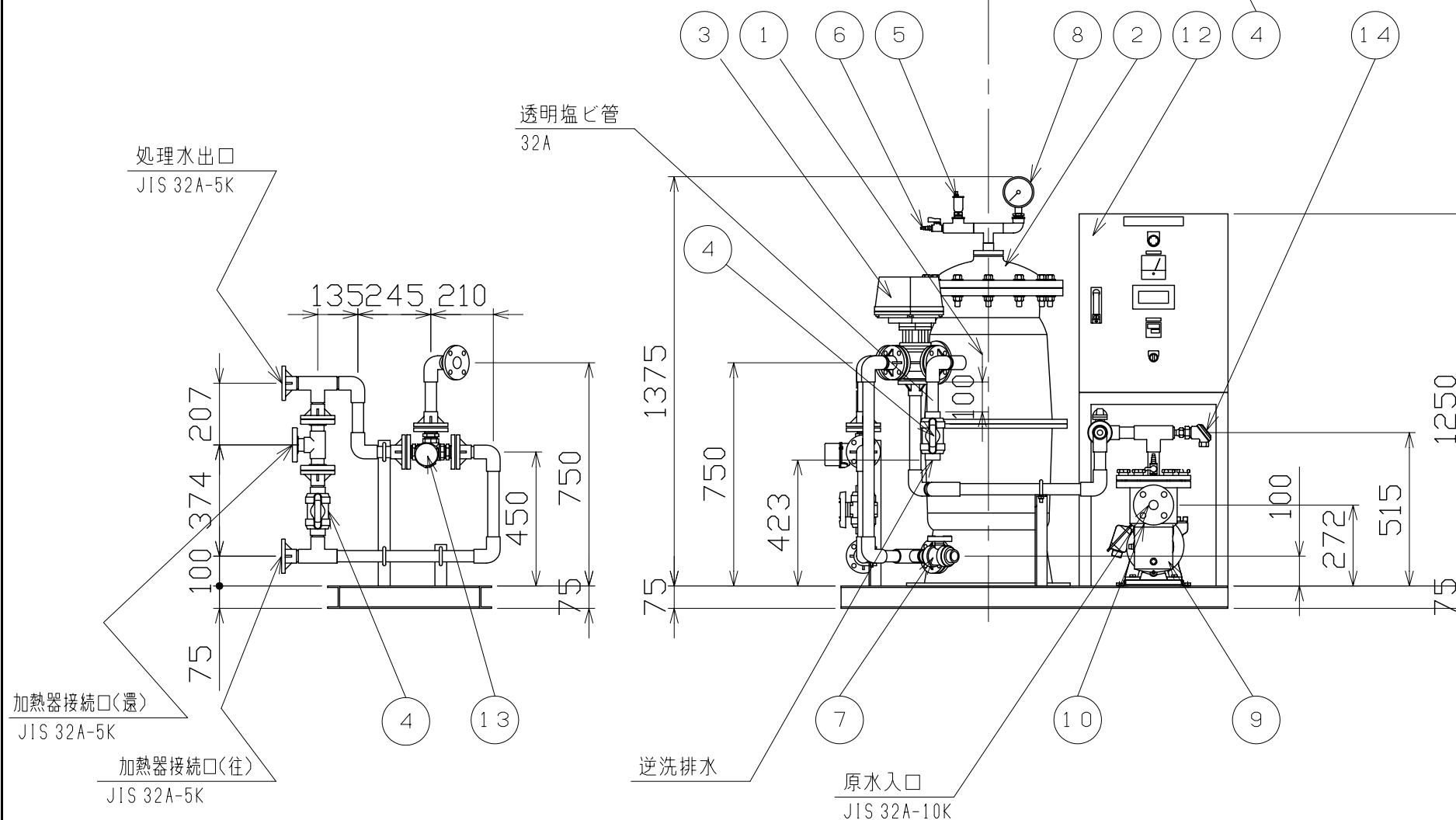


- ※ 温泉水を使用する場合は泉質により適切な材を使用する必要があります。別途ご相談下さい。
- ※ ろ過ポンプは片吸込渦巻ポンプとなっております。ろ過機と浴槽の設置に高低差が生じる場合は別途ご相談ください。
- ※ 過熱器接続口(還)はSUS配管となります。



仕様表	
処理能力 (m ³ /h)	5 m ³ /h
ろ過方式	自動砂ろ過方式
耐圧	常用圧力: 0.2MPa以下
耐熱	50℃以下
主弁・主口径	電動五方弁 32A
セット配管	二次側(ろ過循環側): HIVP, SUS
重量	機器重量: 229kg (ろ材別) 運転重量: 443kg



14	测温抵抗体	1ヶ	测温抵抗体 K3-L-Pt100Ω	SUS304
13	温調弁	1ヶ	電動三方弁 (EA200-TNE 32A)	CAC406
12	ろ過制御盤	1面	W500×H600×D200 (マド# 2.5Y9/1)	BOX:SS400
11	共通架台	1式	L75×40×t5, L40×40×t5	SS400
10	除毛器	1台	φ150×32A	FRP
9	ろ過ポンプ	1台	32×32FSFD5.4A 32A×83L/min×13m×0.4kw (50Hz) 32×32FSFD6.4A 32A×83L/min×13.5m×0.4kw (60Hz)	FC200
8	圧力計	1ヶ	75mm×0.4MPa 3/8 フレック管式	—
7	ろ過タンク排水弁	1ヶ	手動ボールバルブ 25A (AV 21型 EPDM)	U-PVC
6	空気抜弁	1ヶ	コック 15A (ラブコック おねじ×ホース)	U-PVC
5	自動空気抜弁	1ヶ	20A (TA-11)	—
4	逆洗排水弁	3ヶ	手動ボールバルブ 32A (AV 21型 EPDM)	U-PVC
3	主操作弁	1ヶ	電動五方弁 32A	SCS13
2	ろ過蓋	1枚	□.Dφ500	FRP
1	ろ過タンク	1基	I.Dφ400×h600 t4 セラミック: 50L (0.6mm) 積高: 400mm 濾床材 : 15L (2~4mm) 積高: 100mm 濾床材 : 15L (4~8mm) 積高: 100mm 濾床材 : 15L (7~15mm) 積高: 120mm	FRP
NO	機器名称	数量	仕様	材質