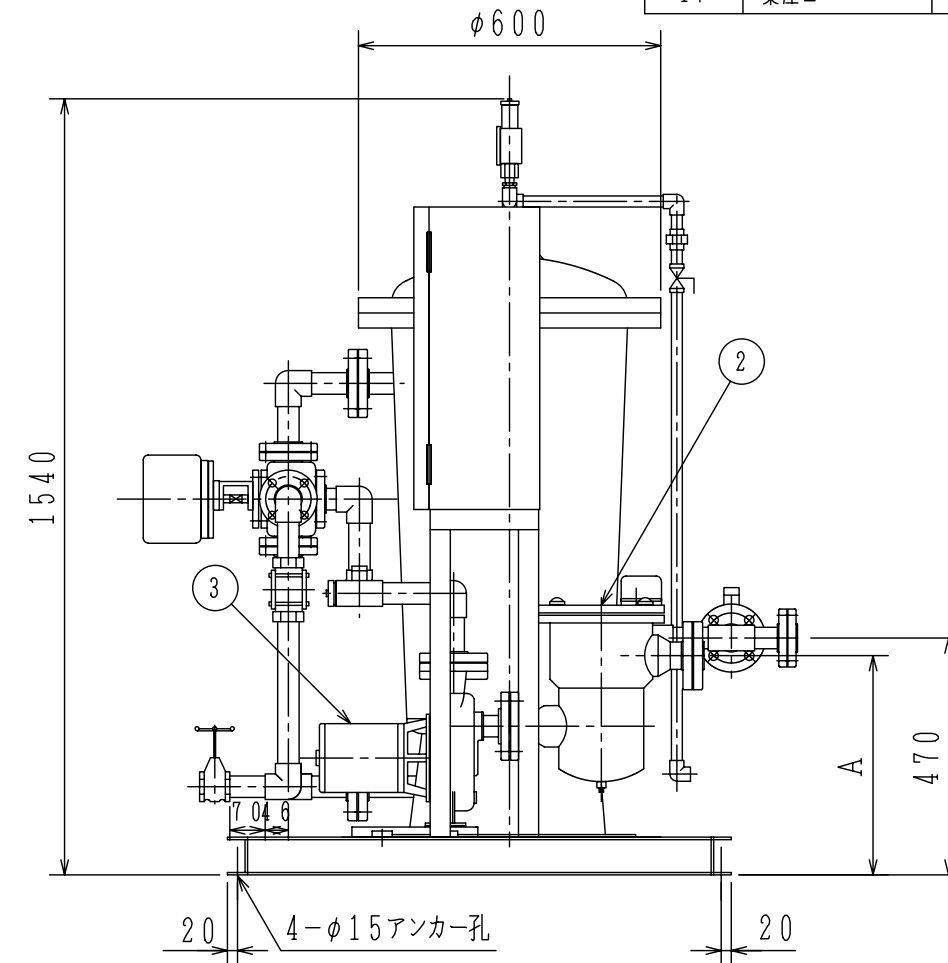
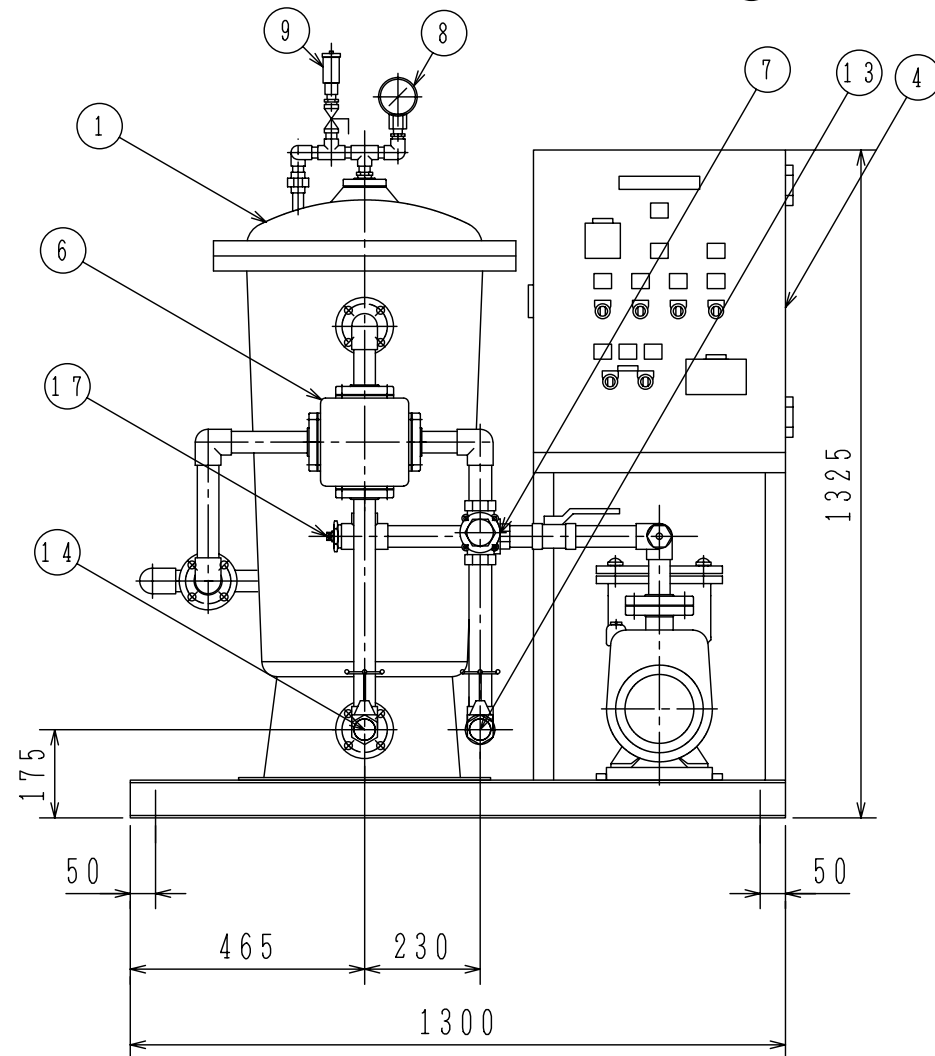


型 式	TFS-05C
濾過能力 (T/H)	3 ~ 5
濾 材	セラミックス
最高使用圧力	0.2 MPa
電 源	3相200V 50/60Hz
電 源 容 量	濾過ポンプ 出力 0.4 kW
運 転 質 量	490 kg

NQ.	名 称	仕 様
1	濾過機本体	FRP製
2	集毛器	FRP製 CF-3
3	濾過ポンプ	32A×0.4kW
4	制御盤	
5	電動三方弁	32A
6	電動五方弁	32A
7	逆洗用サイトグラス	32A
8	圧力計	10A×0.3MPa
9	自動空気抜弁	10A
10	温度検出器	サーミスタ
11	濾過源水入口	32A10kF
12	処理水出口	32A5kF
13	逆洗水出口	32A
14	排水口	32A
15	加熱器接続口 (往)	32A (プラグ止め)
16	加熱器接続口 (還)	32A (プラグ止め)
17	薬注口	15A (プラグ止め)



A寸法 50Hz仕様 435
60Hz仕様 400