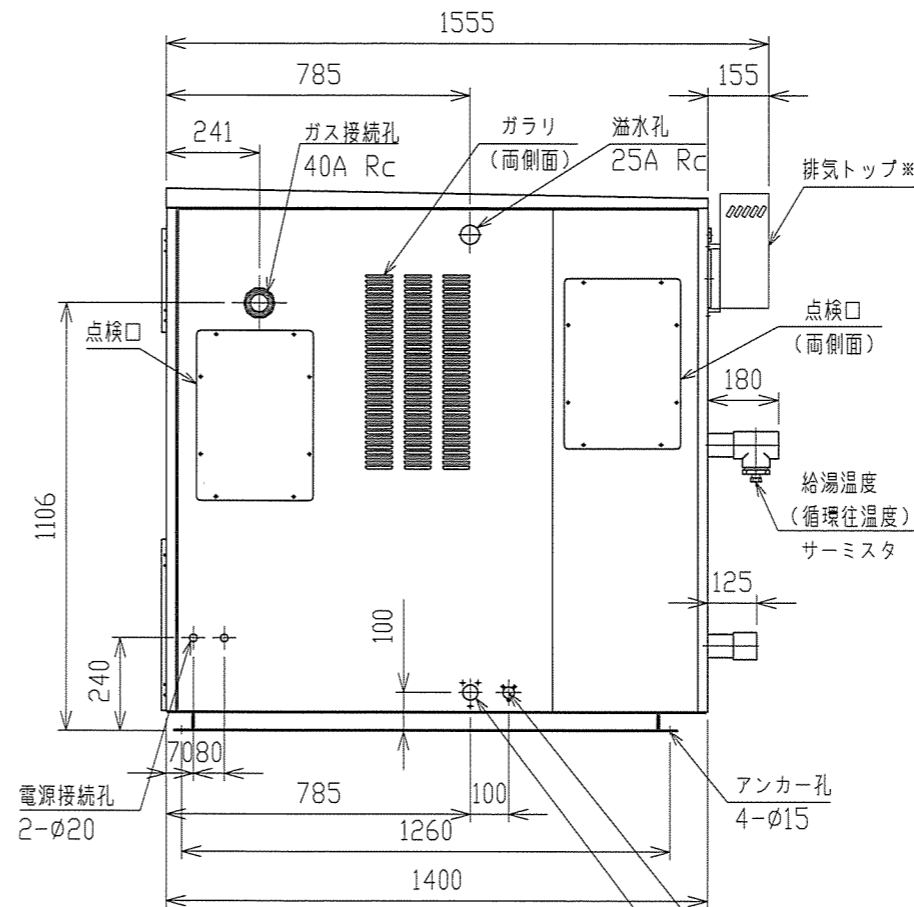
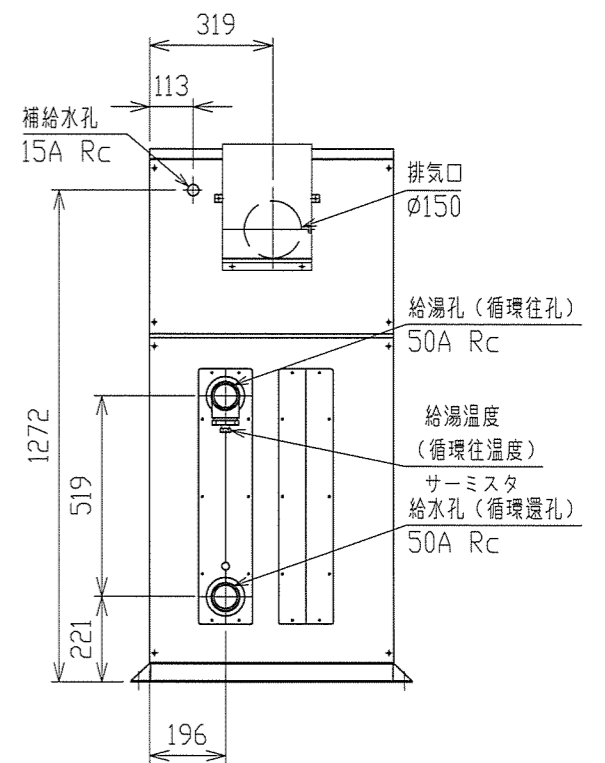


左側面

正面



右側面



背面

仕 様		性 能	
型 式	ガス焚無圧式温水機 BHC-920AGF (1回路) (屋外設置型)	定格出力 kW(kcal/h)	233 (200,000)
材 質	アルミ合金 ステンレス鋼材 SUS304/SUS316 SS400	給湯回路 最大出力(10-60℃) kW	233
保温 / 外装	グラスウール/メタルケーシング (塗装色: 日塗工 E25-85B)	給湯量 lit/h	4,000
最高使用圧力	0.8MPa (8.2mH ₂ O)	圧力損失 kPa(mH ₂ O)	18.6 (1.9)
制 御 方 式	給湯温度設定範囲: 30~80℃ 給湯温度、循環往温度検出による比例制御	循環回路 最大出力(50-70℃) kW	233
安 全 装 置	缶水温度過熱防止、水位検出制御、エアフィルター目詰まり検出 フレームロッドによる炎検出、燃焼ファン風圧検出 各装置異常検出、故障表示	循環量 lit/min	166.7
		圧力損失 kPa	26.5 (2.7)
		伝熱面積 m ²	2.2
梱包質量/運転質量	400kg/475kg	缶水量 lit	71
電 源	AC200V 3相 (50Hz, 60Hz専用)	定格入力 kW	238
備 考	リモートコントローラ (オプション)	ガス消費量 m ³ N/h	(13A) 21.0 (LPG) 9.2
		電源容量 kW	1.3

※1 ガス消費量は、ガス低位発熱量基準で算出しています。
13A: 40.6MJ/m³ LPG: 92.9MJ/m³
※2 排気トップは出荷特別梱包になりますので、現場で取付ください。
※3 ドレン水は付属の中和装置に接続してください。(出荷特別梱包)