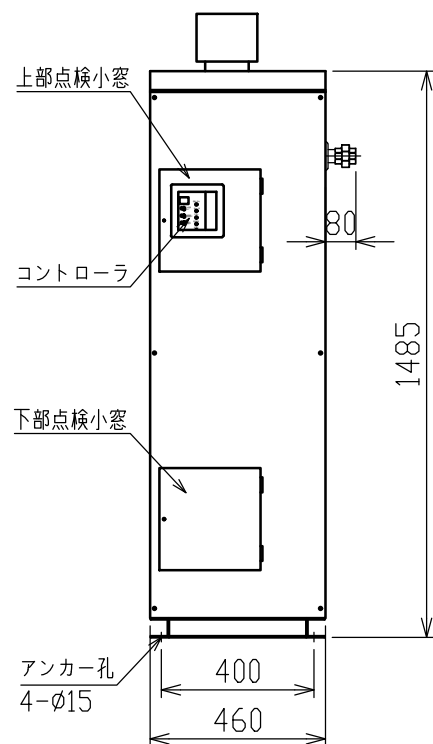
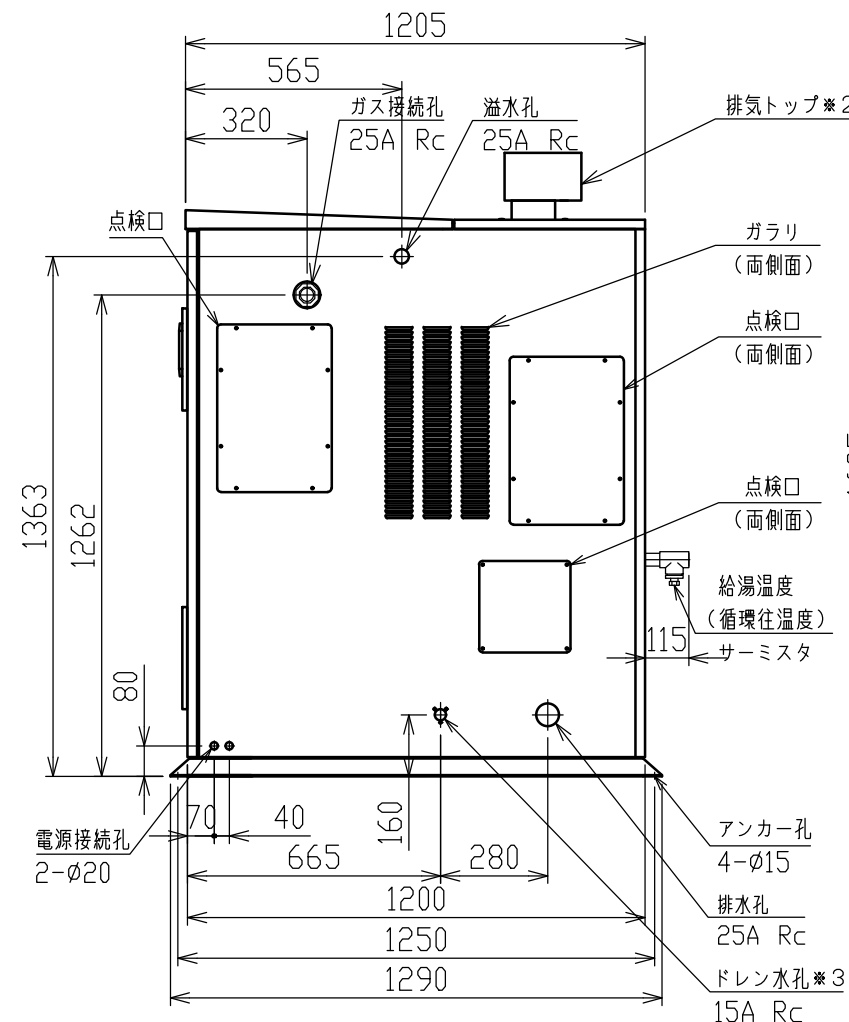


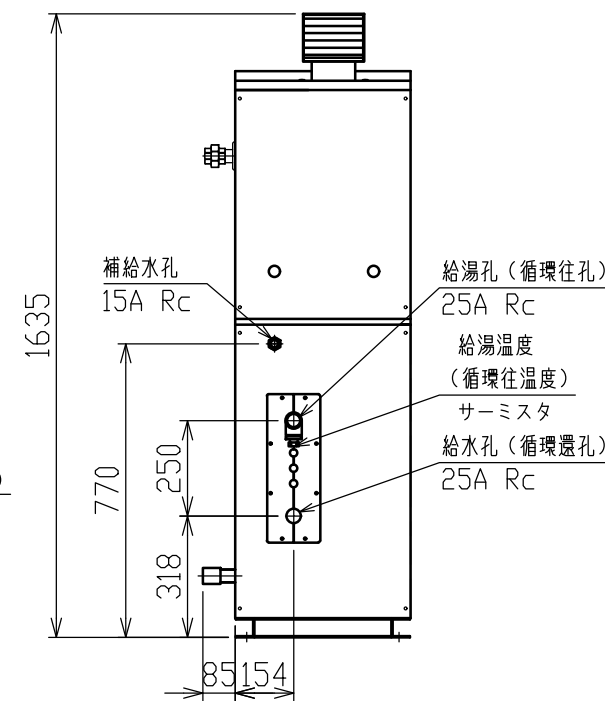
左側面



正面



右側面



背面

仕 様		性 能	
型 式	ガス焚無圧式温水機 BHC-910GF(1回路)(屋外設置型)	定格出力 kW(kcal/h)	112 (96,000)
材 質	アルミ合金 ステンレス鋼材 SUS304/SUS314 SS400	給湯1回路 T334Z 最大出力 (10-60℃) kW	112
保温 / 外装	グラスウール/メタルケーシング(塗装色: 日塗工 E25-85B)	給湯量 lit/h	1,920
最高使用圧力	0.8MPa(82mH <sub>2</sub> O)	圧力損失 kPa (mH <sub>2</sub> O)	8.1 (0.8)
制 御 方 式	給湯温度設定範囲: 30~80℃ 給湯温度検出による比例制御	循環1回路 R370Z 最大出力 (50-70℃) kW	112
安 全 装 置	缶水温度過熱防止、水位検出制御、エアフィルター目詰まり検出 フレームロッドによる炎検出、燃焼ファン風圧検出 各装置異常検出、故障表示	給湯量 lit/min	80
		圧力損失 kPa (mH <sub>2</sub> O)	13.7 (1.4)
梱包質量/運転質量	280kg/305kg	伝熱面積 m <sup>2</sup>	1.1
電 源	AC200V3相またはAC100V単相 (50Hz、60Hz兼用)	缶 水 量 lit	25
備 考	遠隔操作盤 (オプション)	定格入力 kW	115
		ガス消費量 m <sup>3</sup> N/h	(13A) 10.2 (LPG) 4.5
		電源容量 kW	0.7

\*1 ガス消費量は、ガス低位発熱量基準で算出しています。  
 13A: 40.6MJ/m<sup>3</sup> LPG: 92.9MJ/m<sup>3</sup>  
 \*2 排気トップは出荷時別梱包になりますので、現場で取付けてください。  
 \*3 ドレン水は付属の中和装置に接続してください。(出荷時別梱包)